



**piazza**<sup>®</sup>  
Alüminyum Sistemleri

*Alüminyumun hayatımızla birleştiği nokta...*

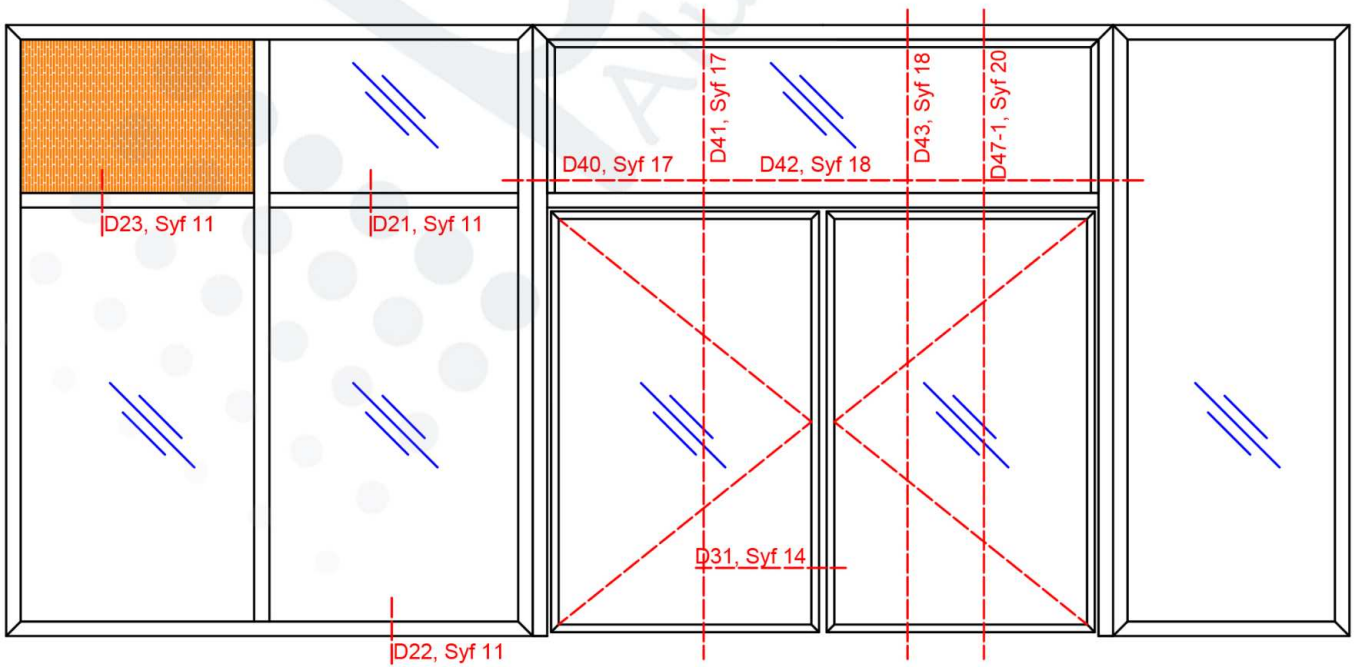
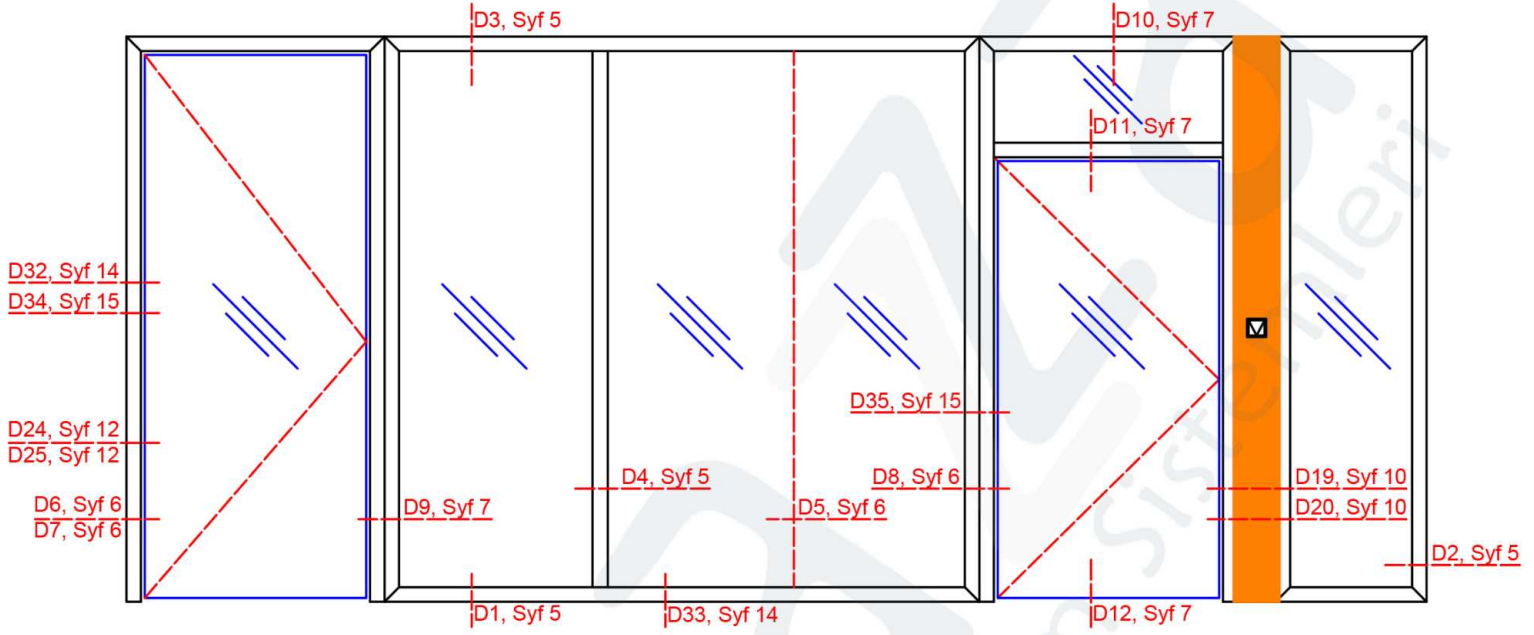
# 32x54 ÇİTALI OFİS BÖLME SİSTEMİ

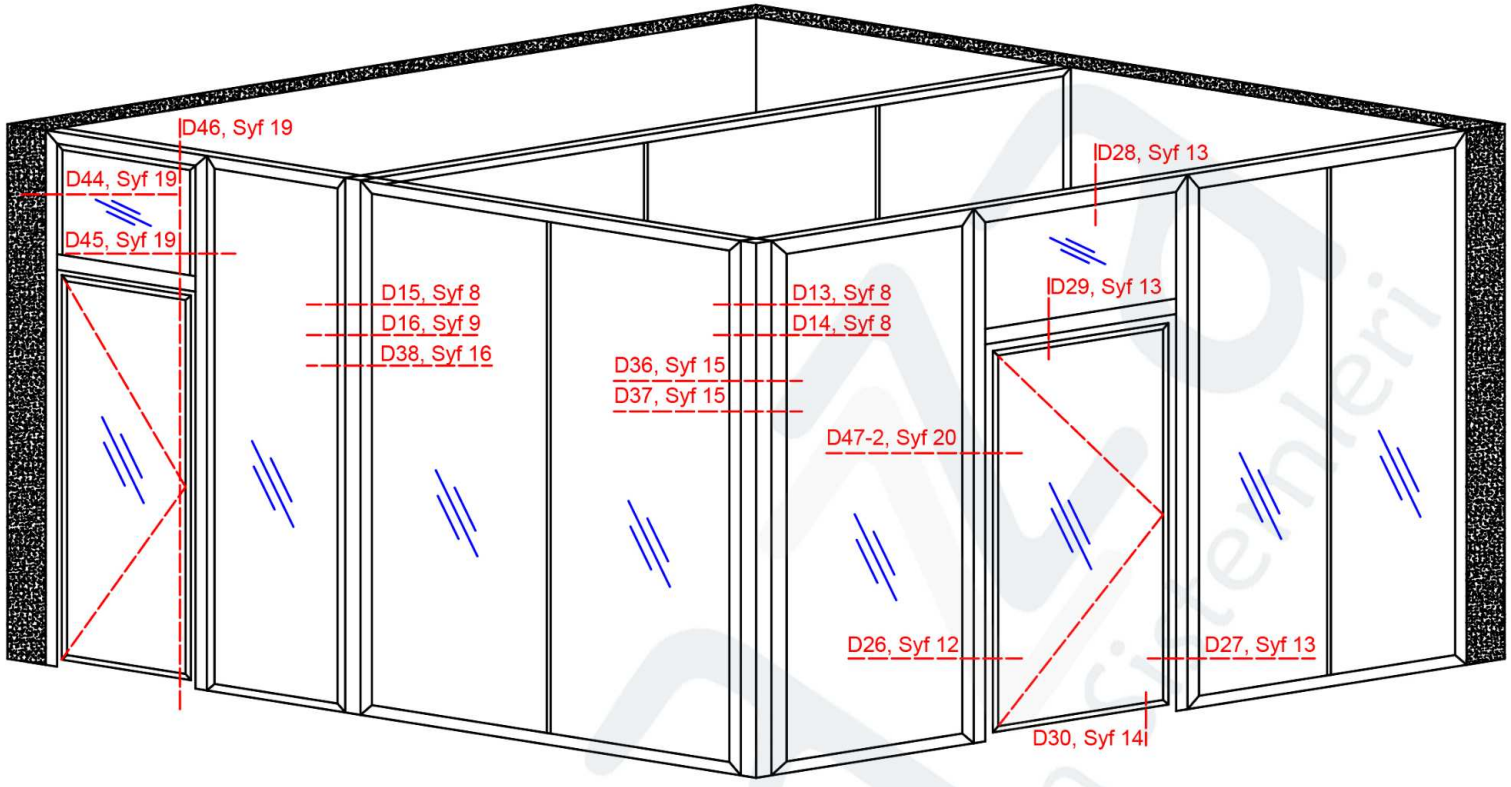
PROFİLLER, GÖRÜNÜŞ, PLAN, KESİT,  
NOKTA VE ÖZEL DETAYLARI



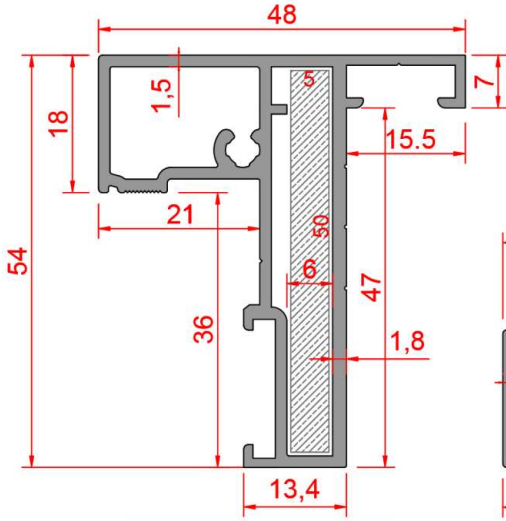
**ÖZ** ALÜMİNYUM<sup>®</sup>

SANAYİ ve TİCARET LTD. ŞTİ.

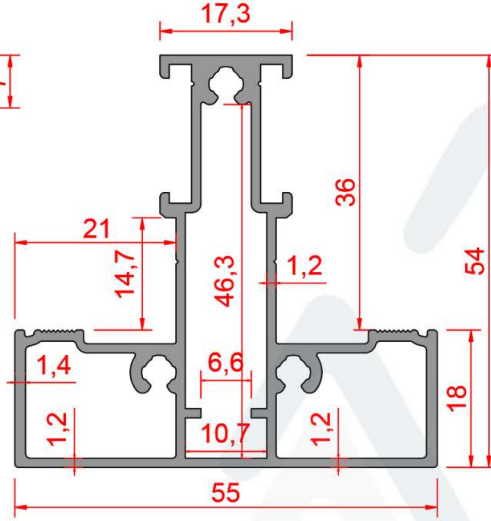




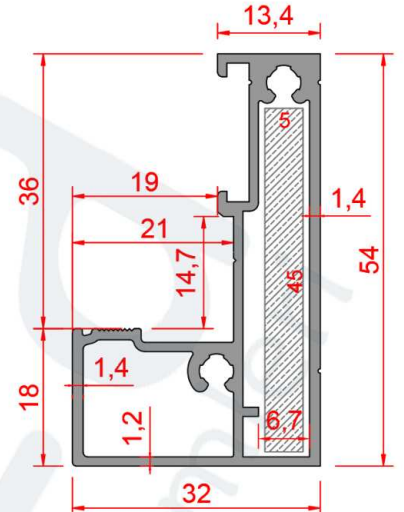




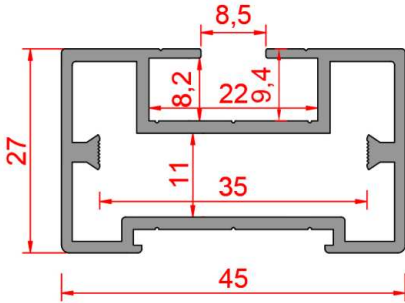
**Profil No : 750678**  
**Ağırlık : 0,950 Kg/m**



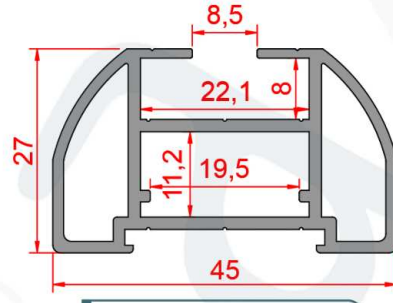
**Profil No : 370691**  
**Ağırlık : 1,030 Kg/m**



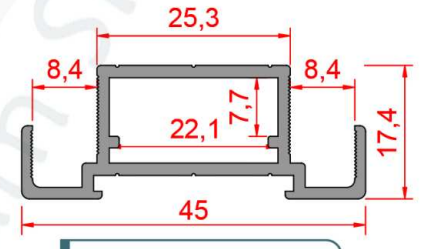
**Profil No : 370690**  
**Ağırlık : 0,770 Kg/m**



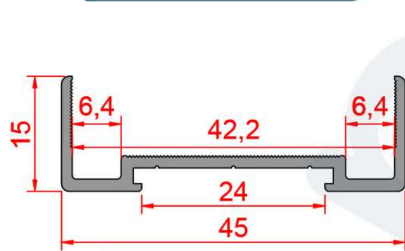
**Profil No : 1406577**  
**Ağırlık : 0,800 Kg/m**



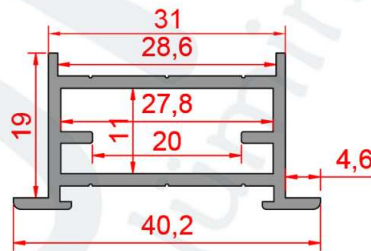
**Profil No : 1006228**  
**Ağırlık : 0,800 Kg/m**



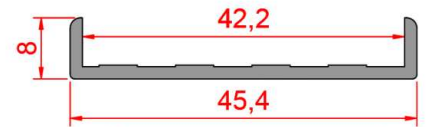
**Profil No : 1006217**  
**Ağırlık : 0,500 Kg/m**



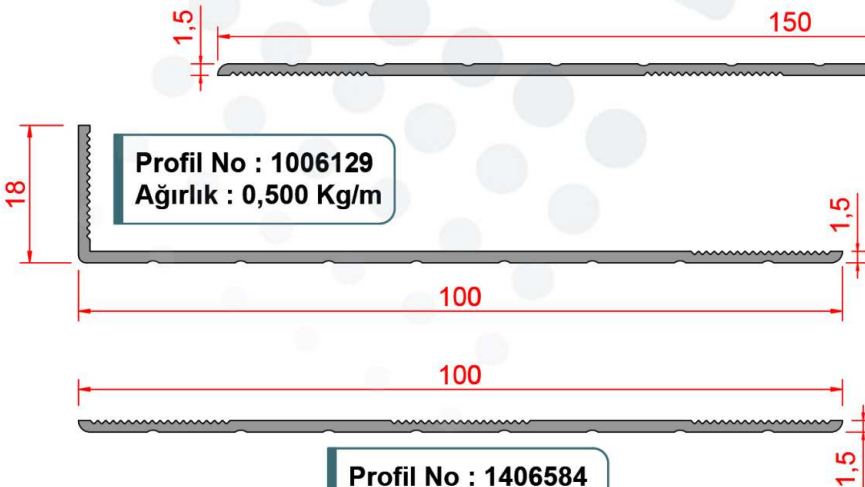
**Profil No : 1506549**  
**Ağırlık : 0,330 Kg/m**



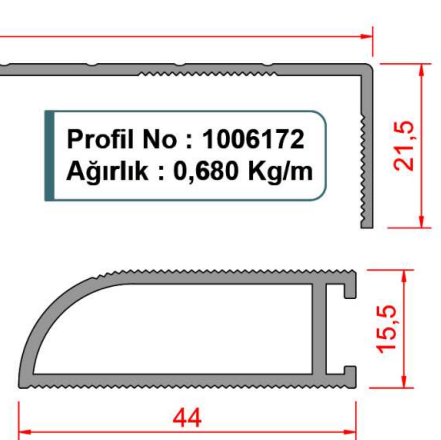
**Profil No : 640640**  
**Ağırlık : 0,490 Kg/m**



**Profil No : 560632**  
**Ağırlık : 0,270 Kg/m**



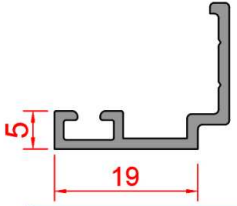
**Profil No : 1006129**  
**Ağırlık : 0,500 Kg/m**



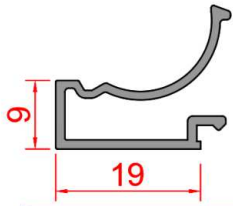
**Profil No : 1006172**  
**Ağırlık : 0,680 Kg/m**

**Profil No : 1406584**  
**Ağırlık : 0,390 Kg/m**

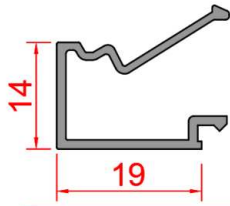
**Profil No : 1006190**  
**Ağırlık : 0,510 Kg/m**



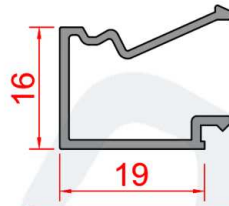
**Profil No : 500691**  
**Ağırlık : 0,190 Kg/m**



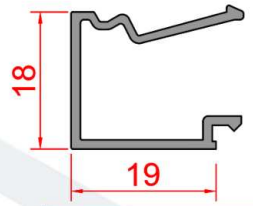
**Profil No : 1006155**  
**Ağırlık : 0,200 Kg/m**



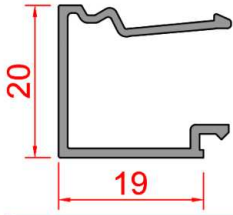
**Profil No : 510692**  
**Ağırlık : 0,200 Kg/m**



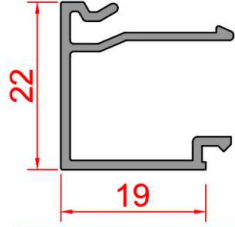
**Profil No : 500686**  
**Ağırlık : 0,210 Kg/m**



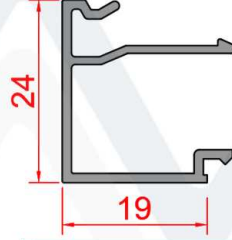
**Profil No : 510674**  
**Ağırlık : 0,215 Kg/m**



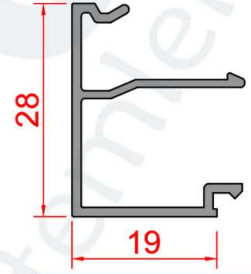
**Profil No : 510676**  
**Ağırlık : 0,220 Kg/m**



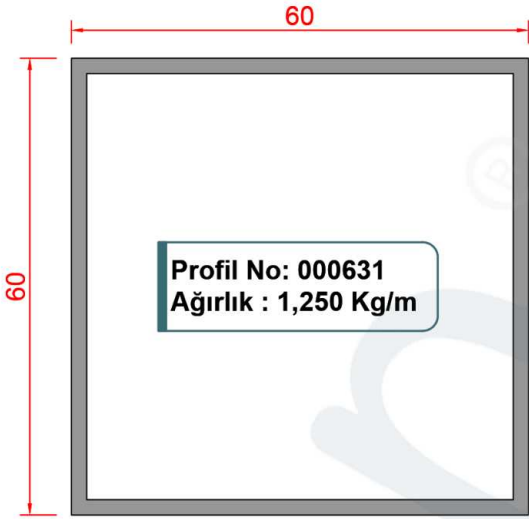
**Profil No : 510629**  
**Ağırlık : 0,240 Kg/m**



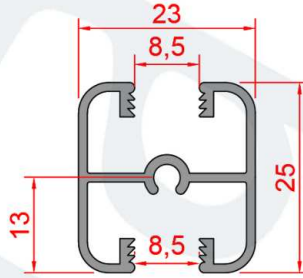
**Profil No : 510675**  
**Ağırlık : 0,250 Kg/m**



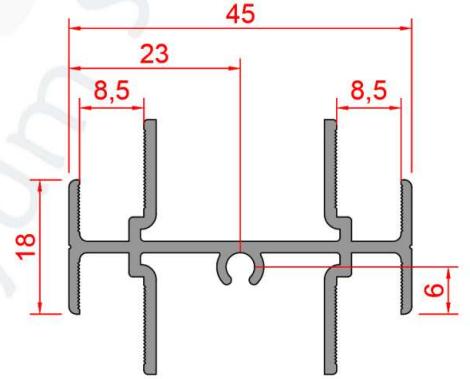
**Profil No : 500651**  
**Ağırlık : 0,260 Kg/m**



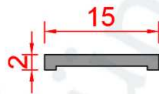
**Profil No : 000631**  
**Ağırlık : 1,250 Kg/m**



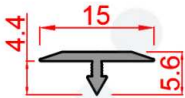
**Profil No : 550630**  
**Ağırlık : 0,370 Kg/m**



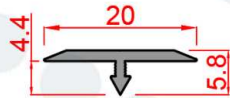
**Profil No : 1006227**  
**Ağırlık : 0,630 Kg/m**



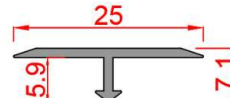
**Profil No : 760671**  
**Ağırlık : 0,070 Kg/m**



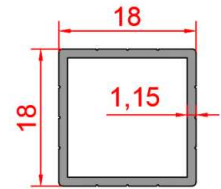
**Profil No : 720689**  
**Ağırlık : 0,060 Kg/mt**



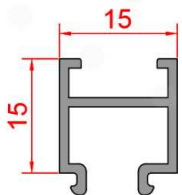
**Profil No : 720690**  
**Ağırlık : 0,085 Kg/mt**



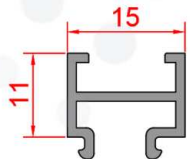
**Profil No : 550652**  
**Ağırlık : 0,100 Kg/mt**



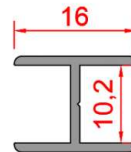
**Profil No : 1406644**  
**Ağırlık : 0,210 Kg/mt**



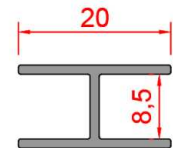
**Profil No : 1006298**  
**Ağırlık : 0,200 Kg/m**



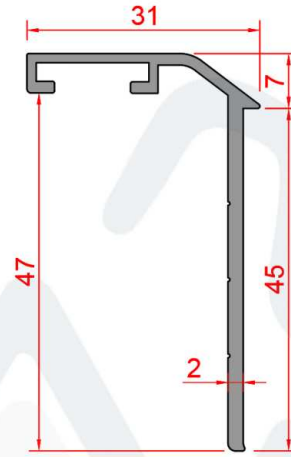
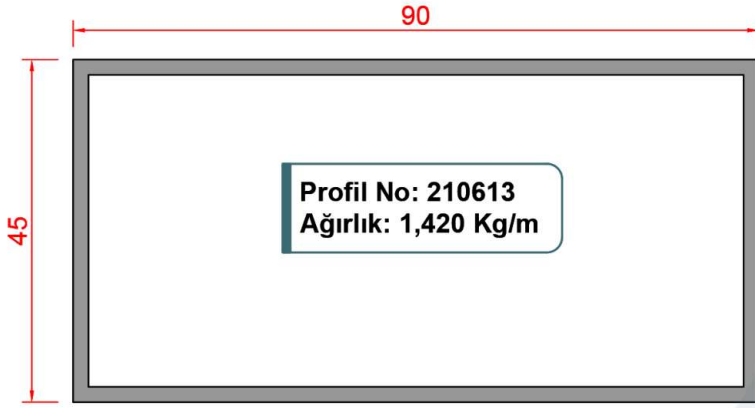
**Profil No : 1406597**  
**Ağırlık : 0,180 Kg/m**



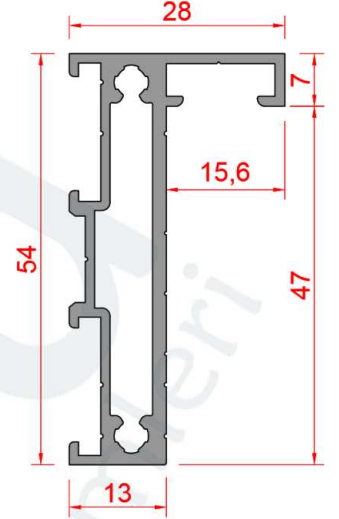
**Profil No : 570626**  
**Ağırlık : 0,140 Kg/m**



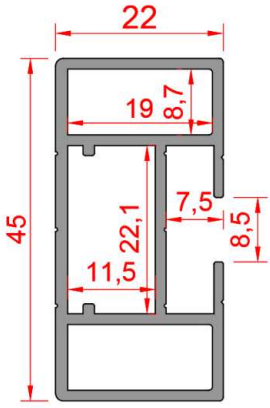
**Profil No : 580688**  
**Ağırlık : 0,150 Kg/m**



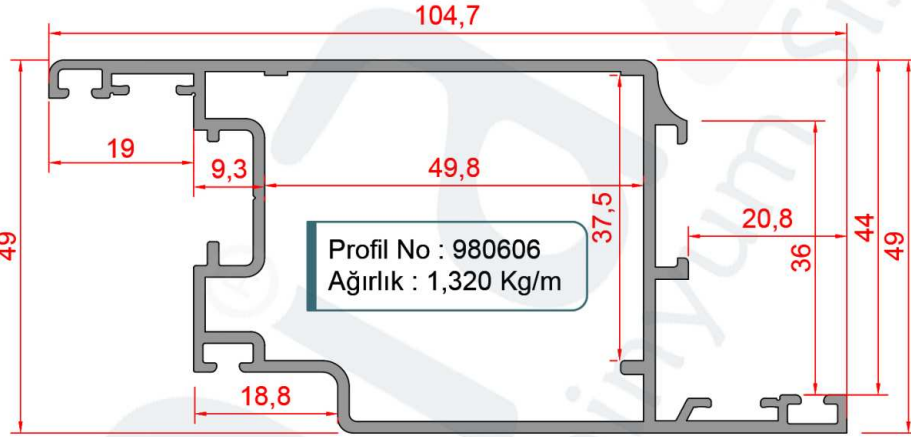
Profil No : 440682  
Ağırlık : 0,420 Kg/m



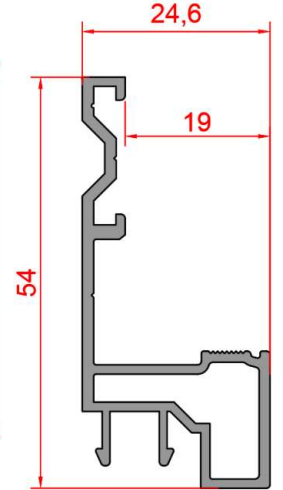
Profil No : 1006789  
Ağırlık : 0,710 Kg/m



Profil No : 1306087  
Ağırlık : 0,710 Kg/m

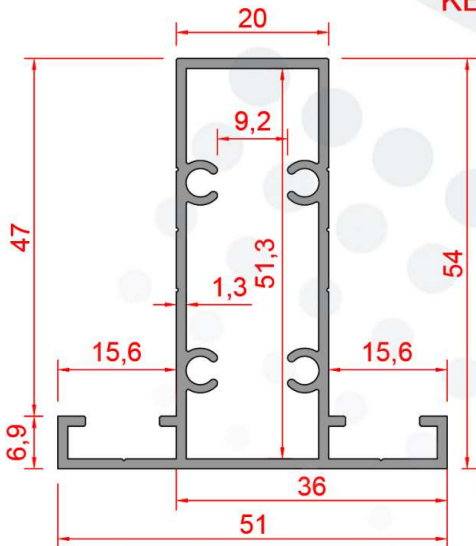


Profil No : 980606  
Ağırlık : 1,320 Kg/m

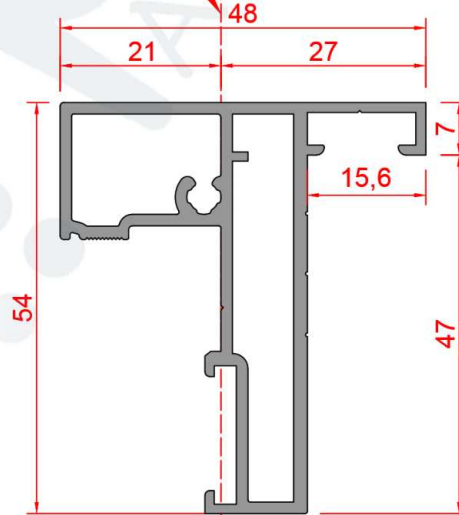


Profil No : 1006112  
Ağırlık : 0,520 Kg/m

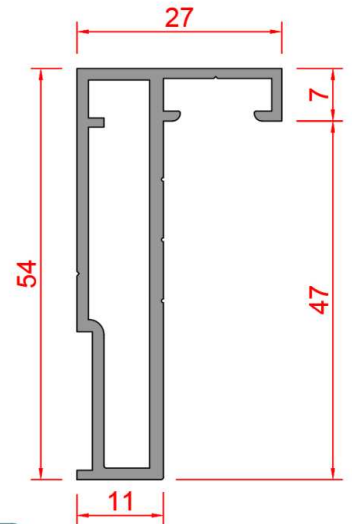
KESİLECEK YER

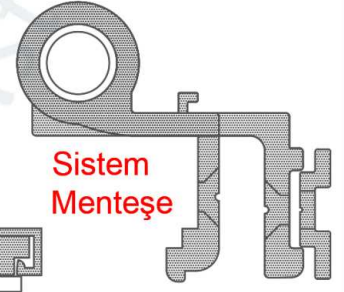
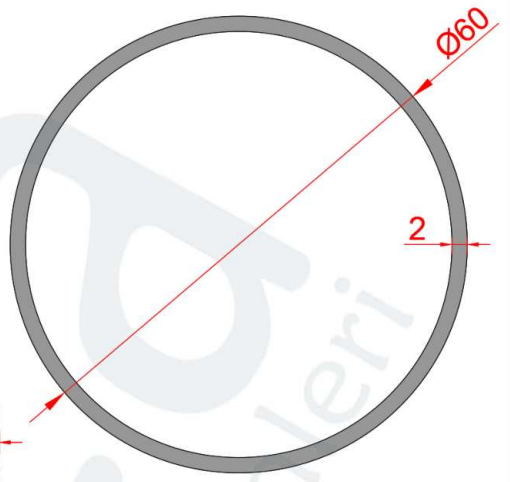
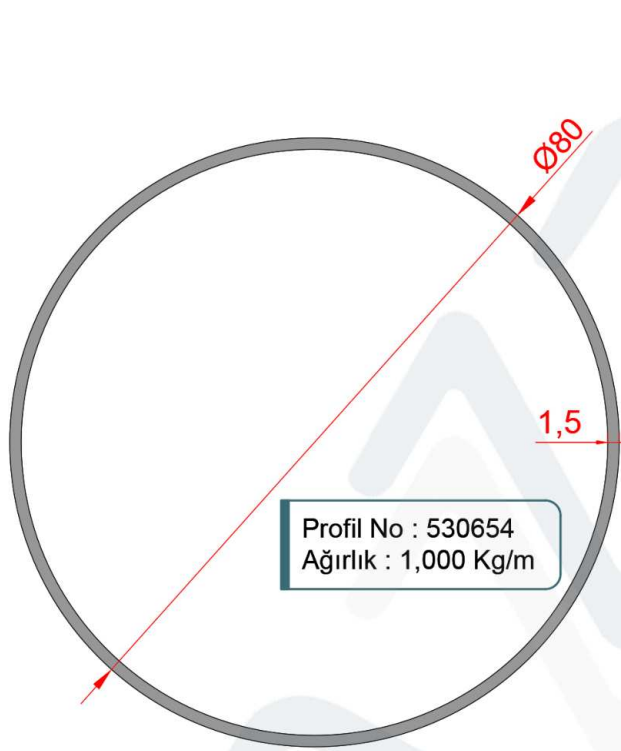
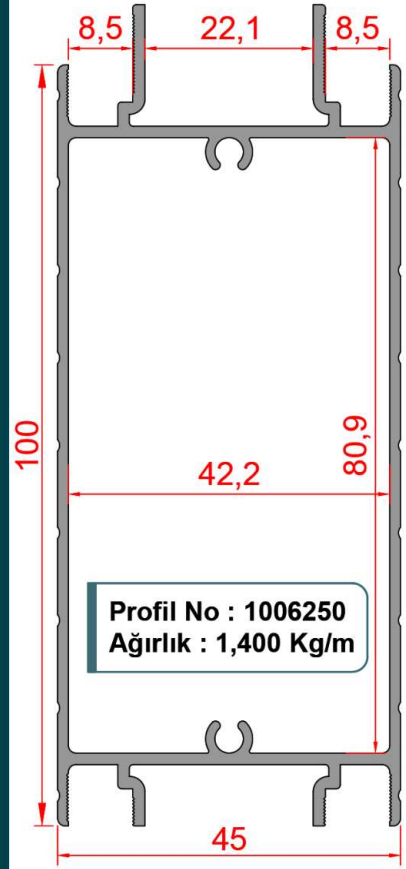


Profil No: 1006278  
Ağırlık : 0,810 Kg/m

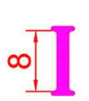
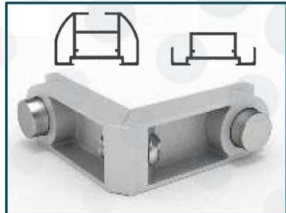
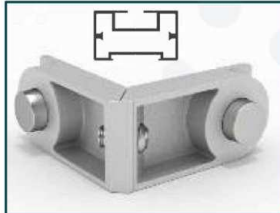
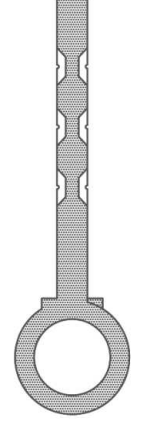
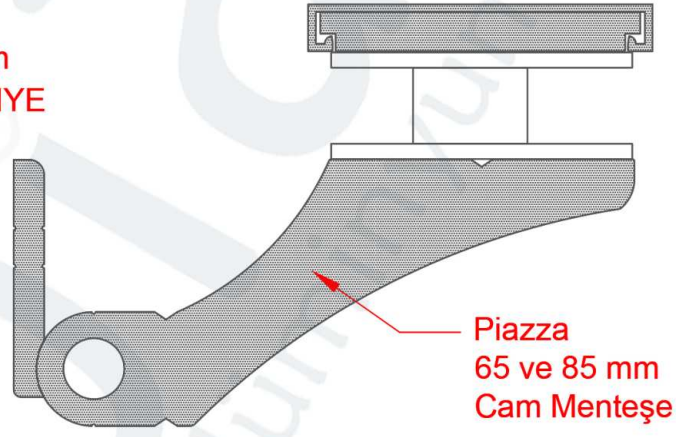


Profil No : 750678  
Ağırlık : 0,950 Kg/m





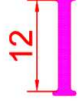
50\*50\*5 mm  
KÖŞE GÖNYE



8 mm  
Şeffaf H  
Plastik



10 mm  
Şeffaf H  
Plastik



12 mm  
Şeffaf H  
Plastik



Kapı  
Kasa  
Fitili 1



Kapı  
Kasa  
Fitili 2



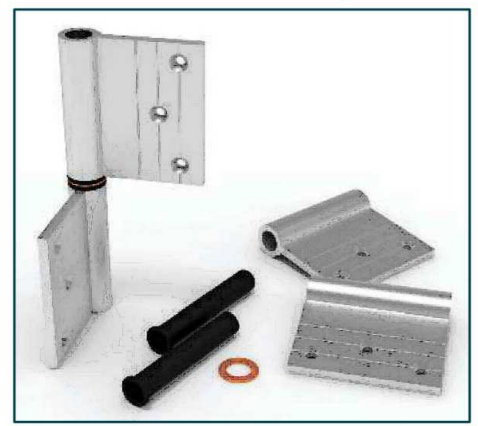
Kama  
Fitil 1



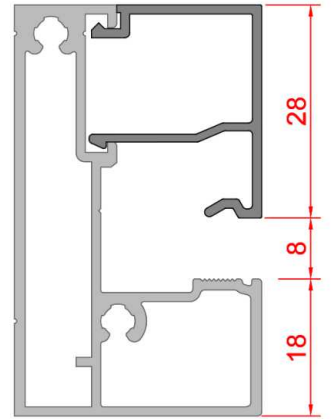
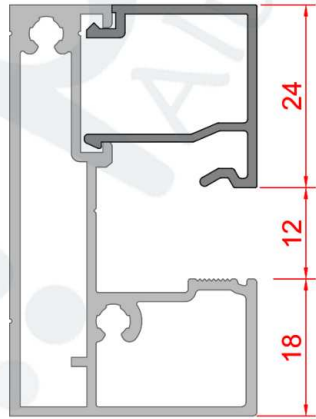
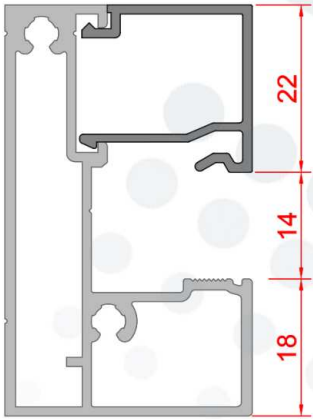
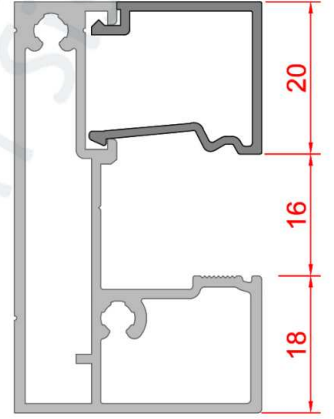
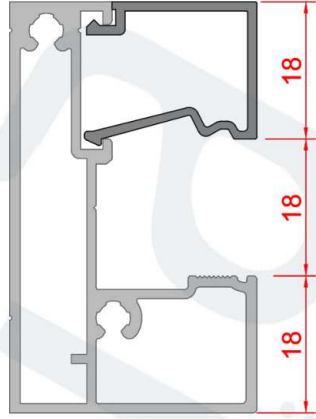
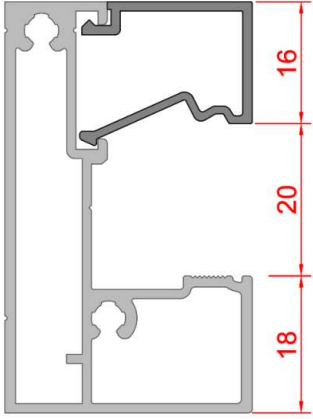
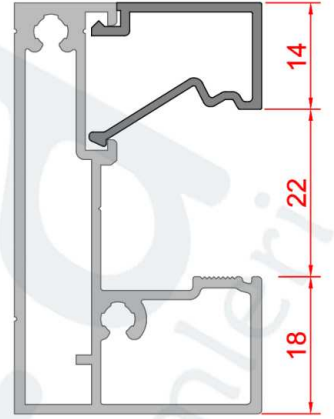
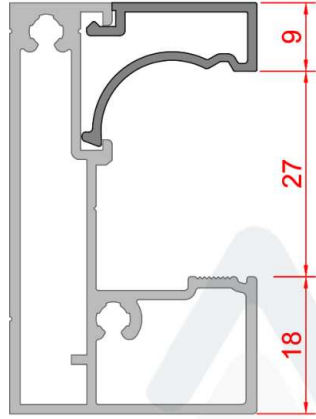
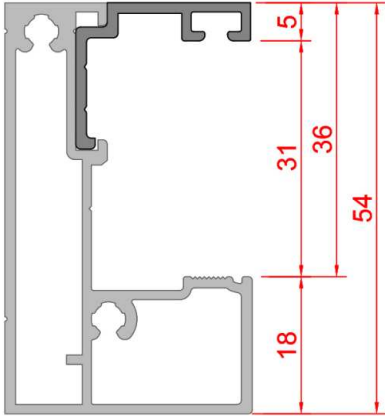
Kama  
Fitil 2

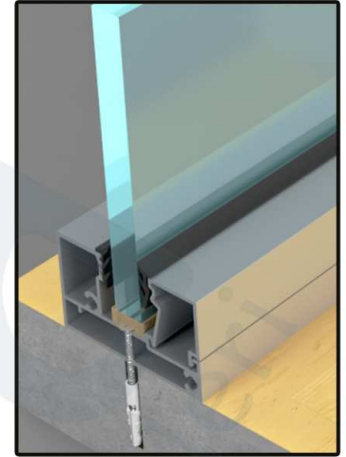
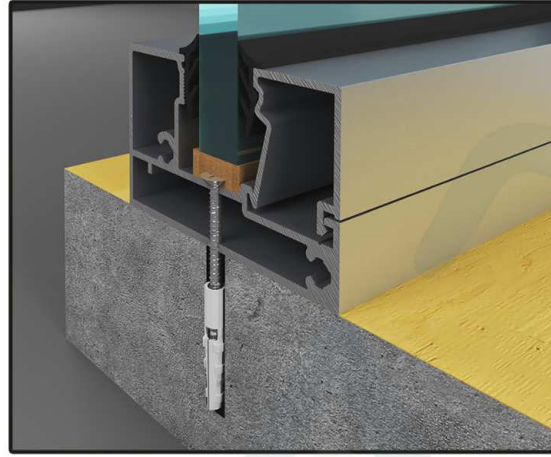
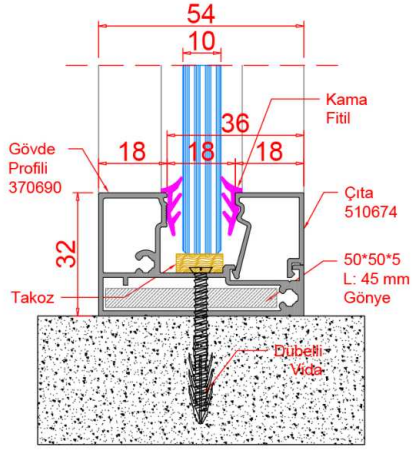


Doğrama  
Fitili

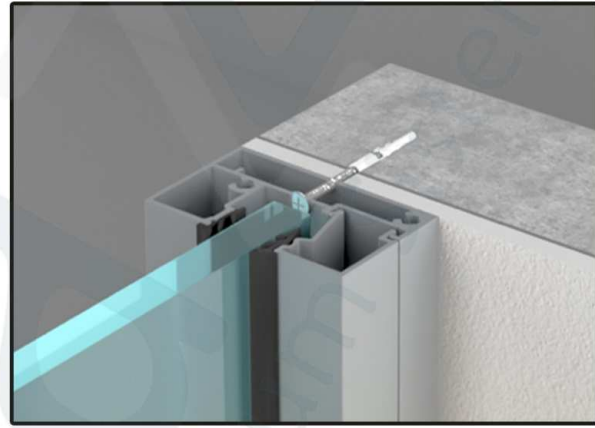
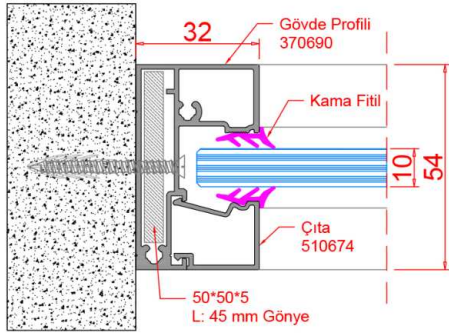




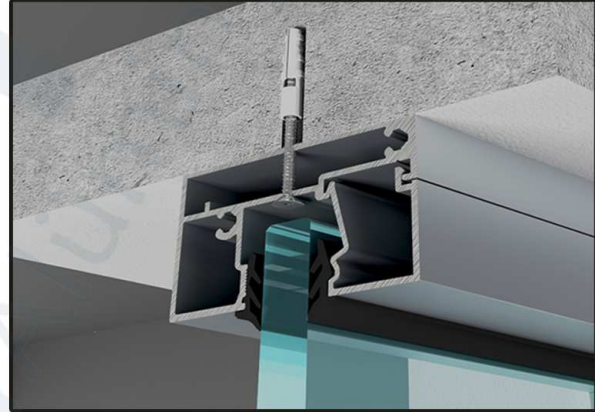
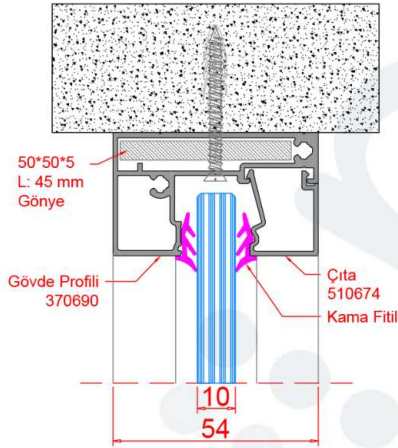




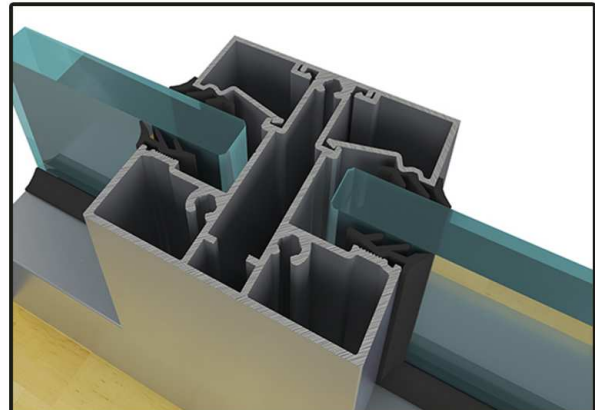
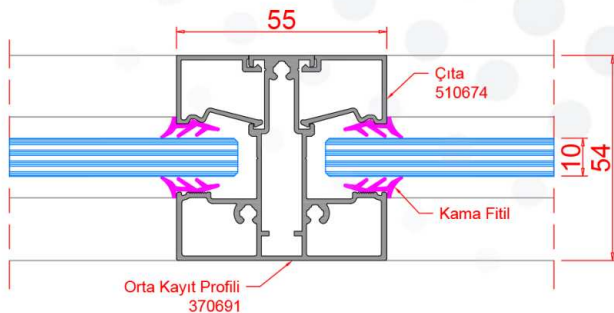
**D1\_ZEMİN DETAYI 1**



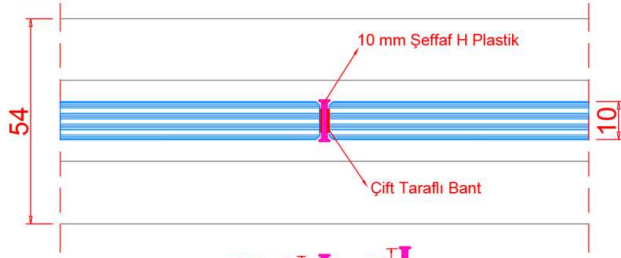
**D2\_YAN DUVAR DETAYI**



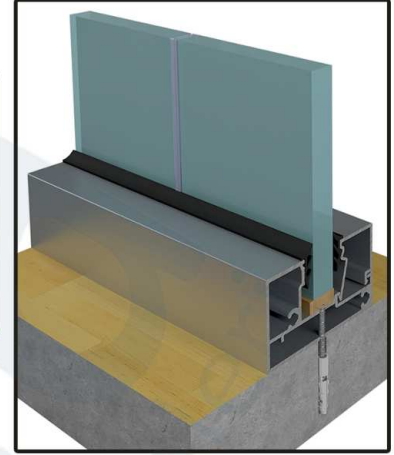
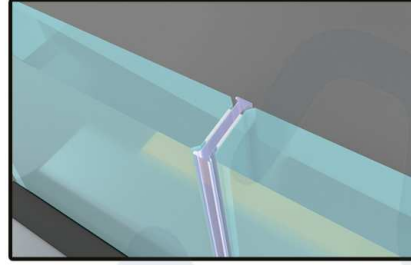
**D3\_TAVAN DETAYI**



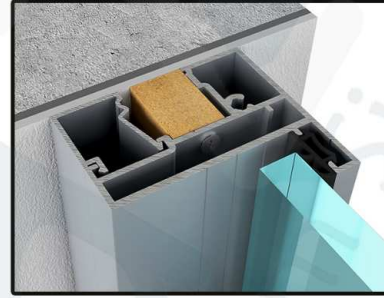
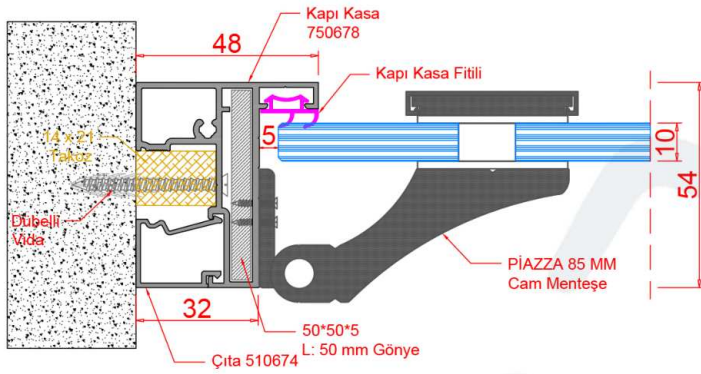
**D4\_ORTA KAYIT DETAYI**



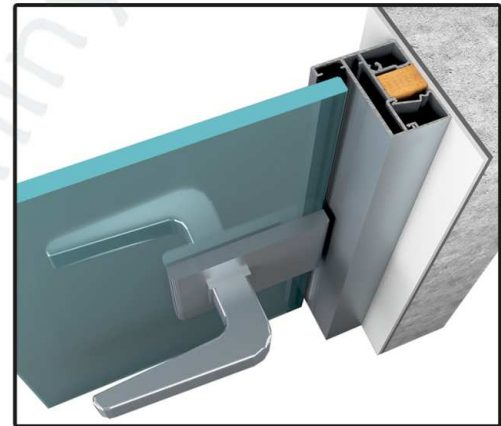
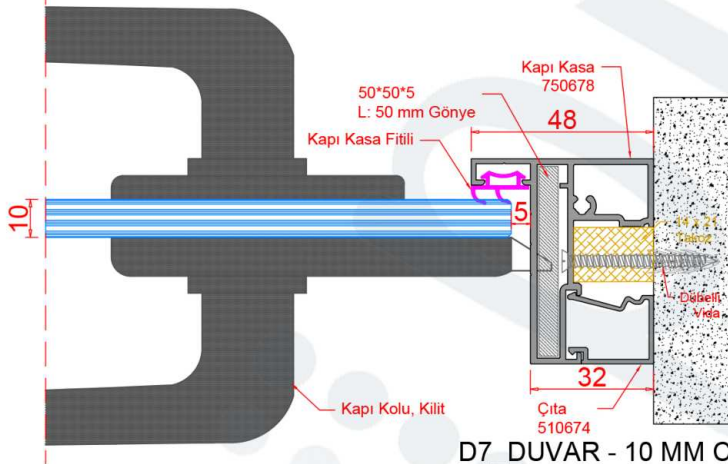
8 mm	10 mm	12 mm
Şeffaf H Plastik	Şeffaf H Plastik	Şeffaf H Plastik



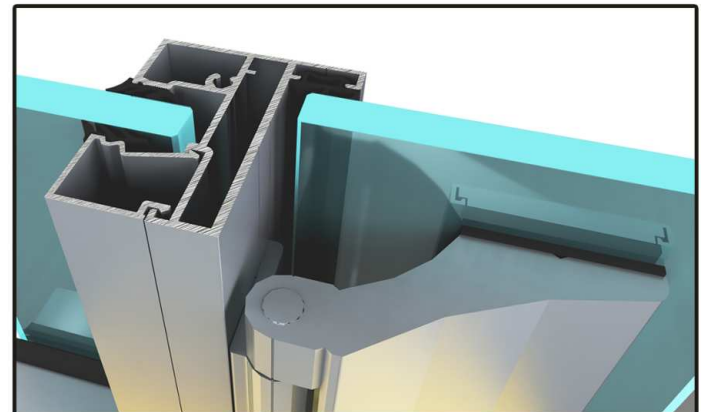
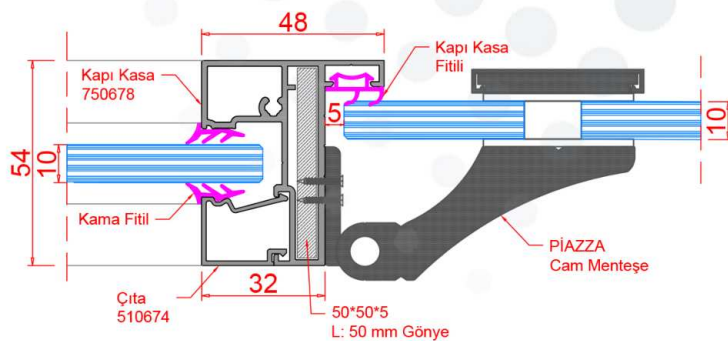
**D5\_CAM CAMA BİRLEŞİM DETAYI**



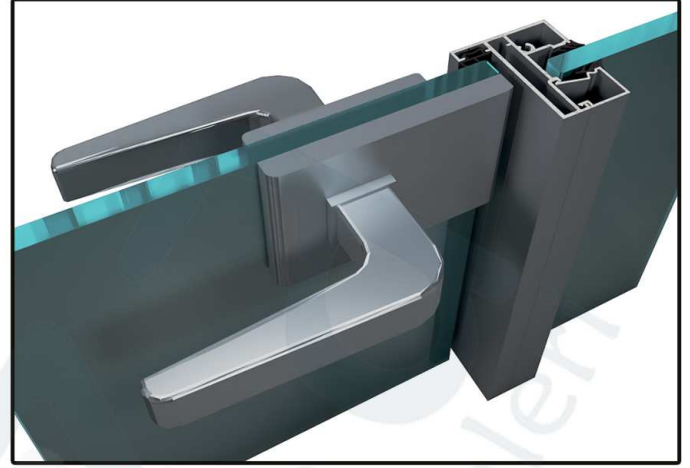
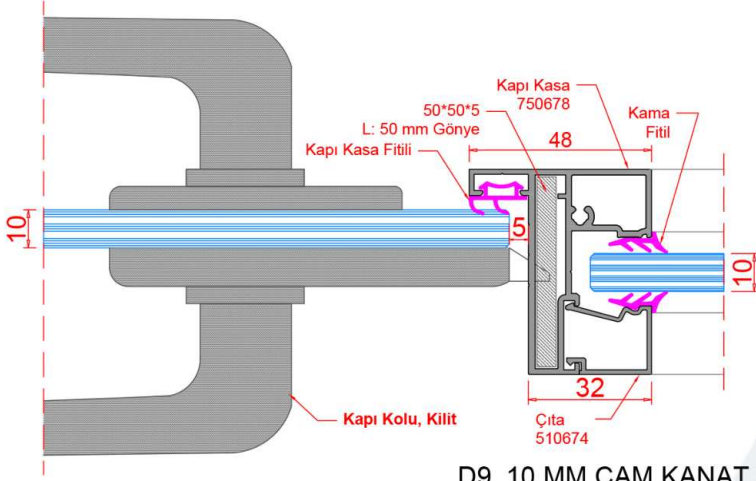
**D6\_DUVAR - 10 MM CAM KAPI KANAT + PIAZZA MENTEŞE DETAYI**



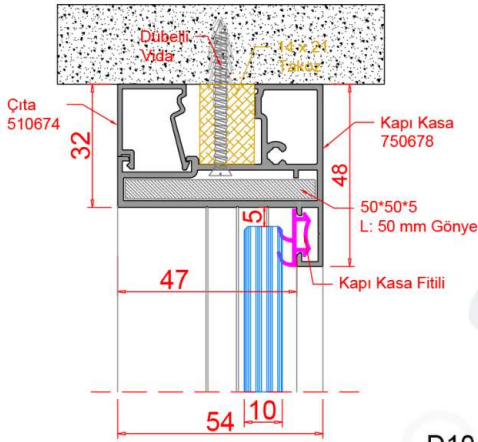
**D7\_DUVAR - 10 MM CAM KAPI KİLİT DETAYI**



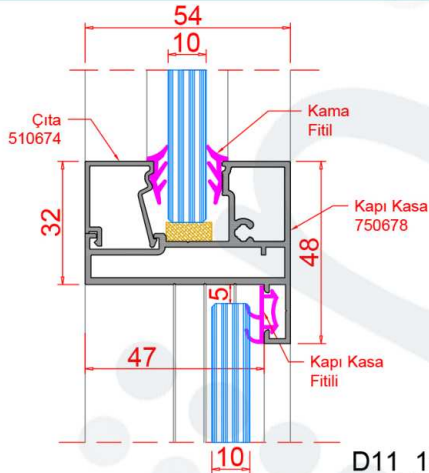
**D8\_SABİT CAM + 10 MM CAM KANAT MENTEŞE DETAYI**



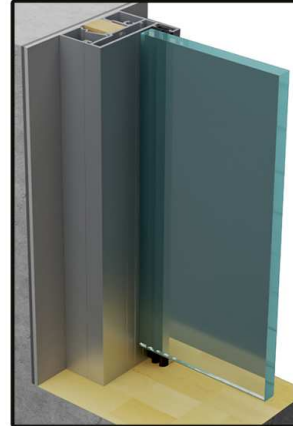
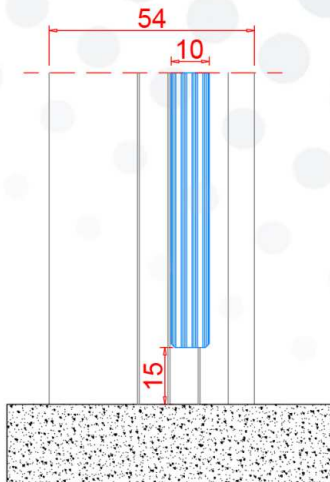
**D9\_10 MM CAM KANAT KOL KİLİT + SABİT CAM DETAYI**



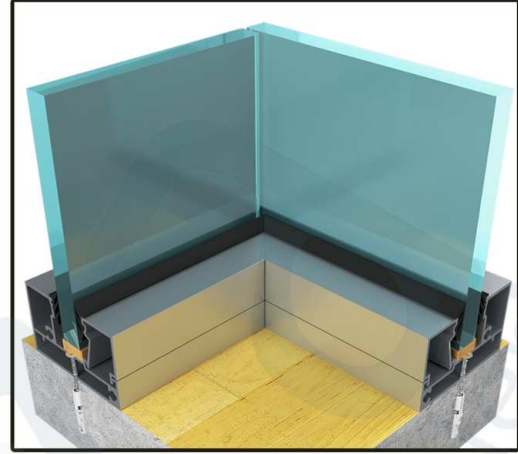
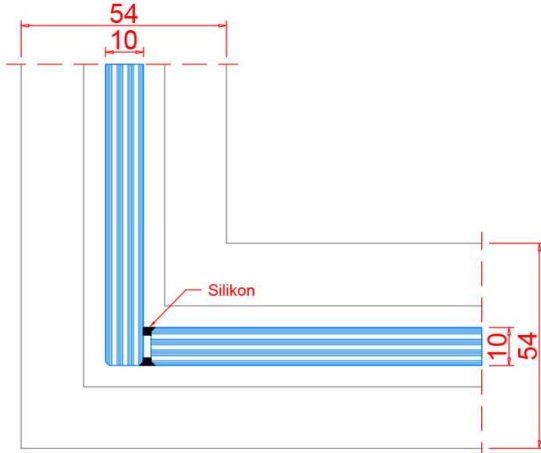
**D10\_TAVAN + 10 MM CAM KANAT DETAYI**



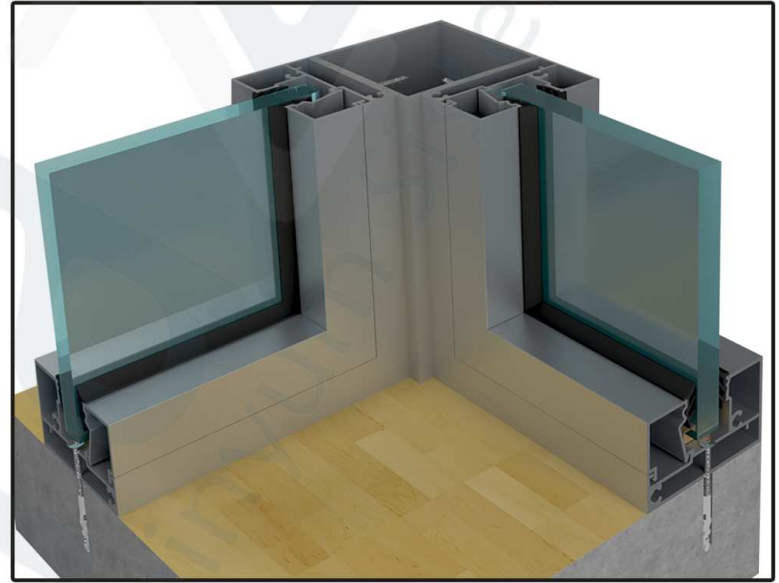
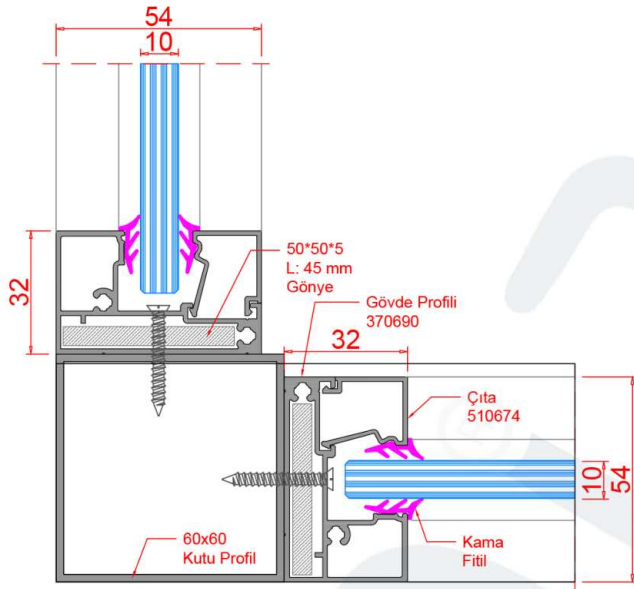
**D11\_10 MM CAM KANAT ÜSTÜ + SABİT CAM DETAYI**



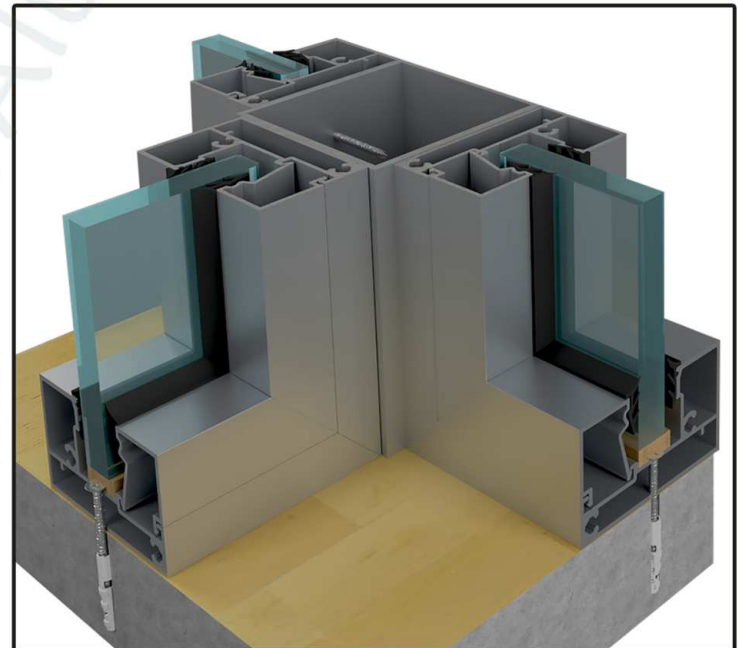
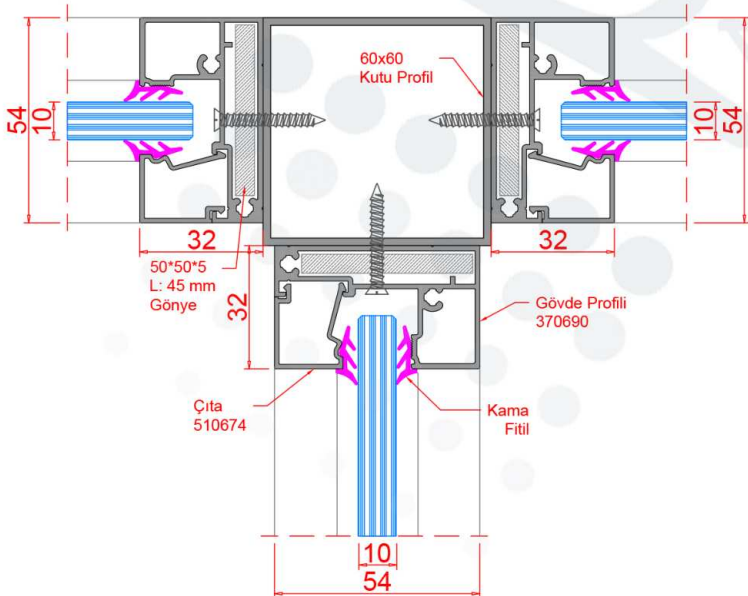
**D12\_10 MM CAM KANAT ALT DETAYI**



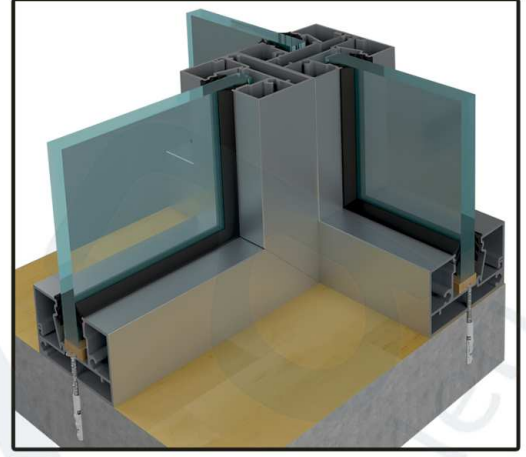
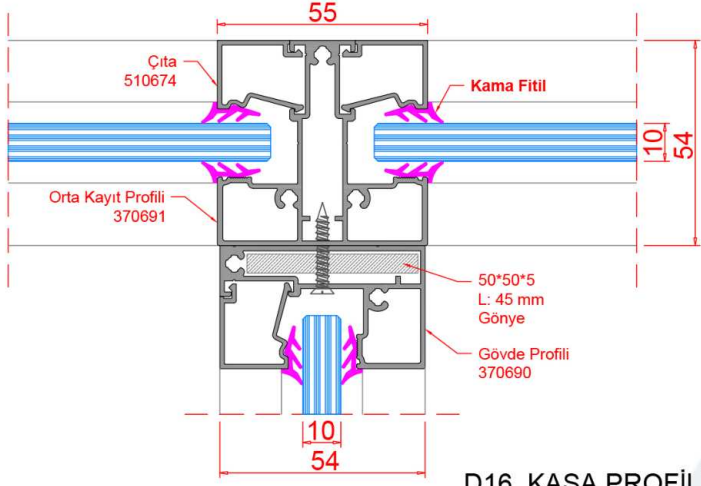
**D13\_10 MM CAM CAMA - 90° KÖŞE BİRLEŞİM DETAYI**



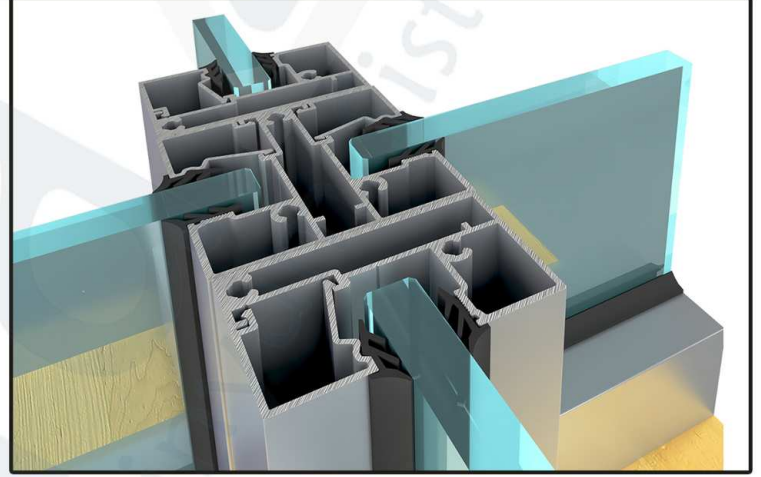
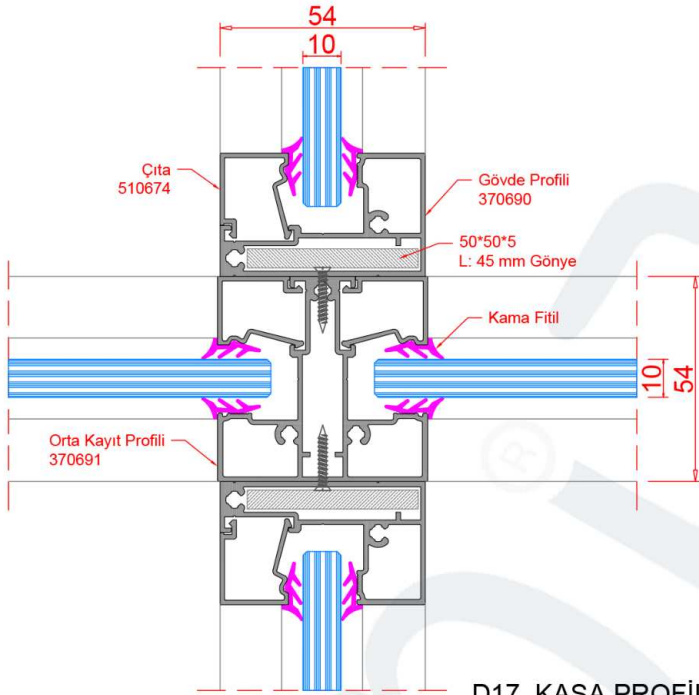
**D14\_60\*60 KUTU PROFİLLİ - 90° KÖŞE BİRLEŞİM DETAYI**



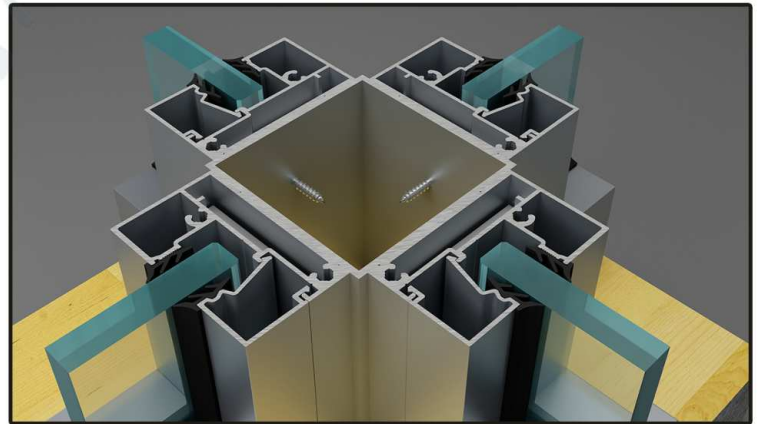
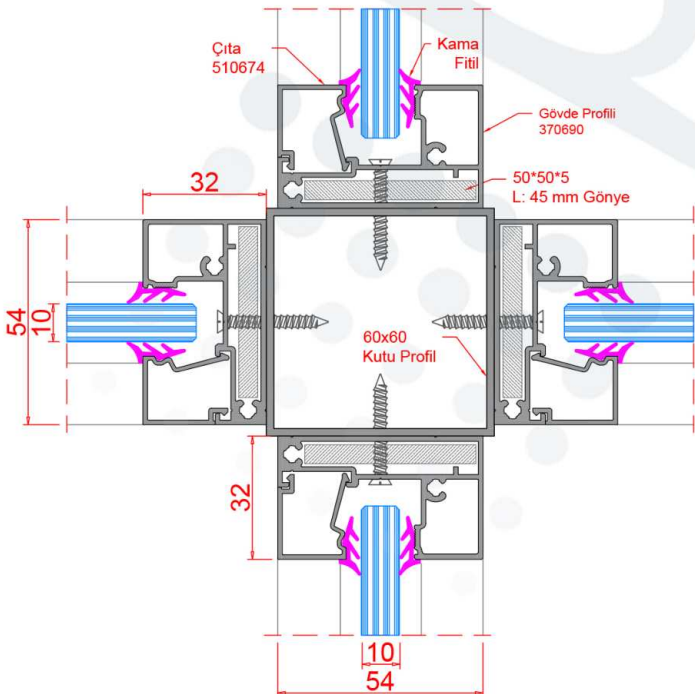
**D15\_60\*60 KUTU PROFİLLİ - " T " BİRLEŞİM DETAYI**



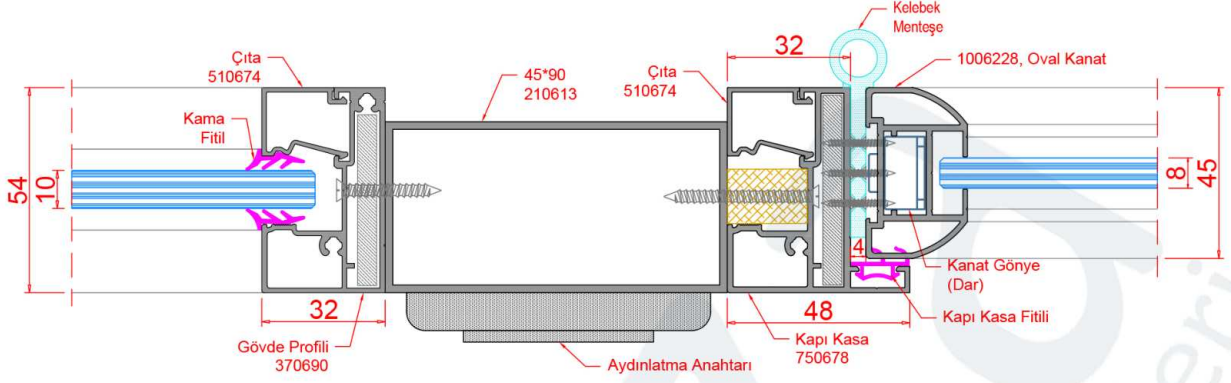
**D16\_KASA PROFİLİ + ORTA KAYIT PROFİLİ ' T ' BİRLEŞİM DETAYI**



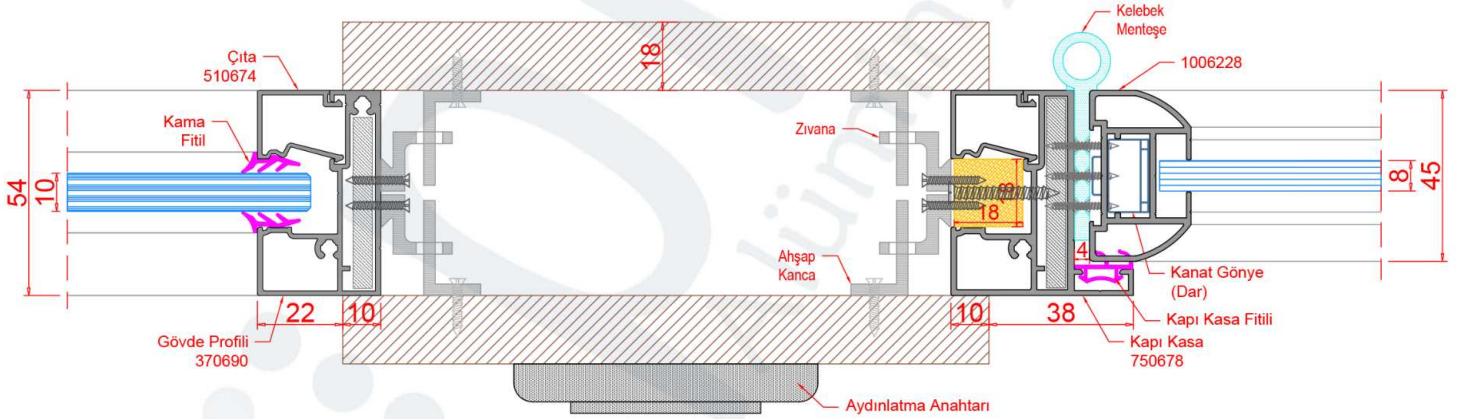
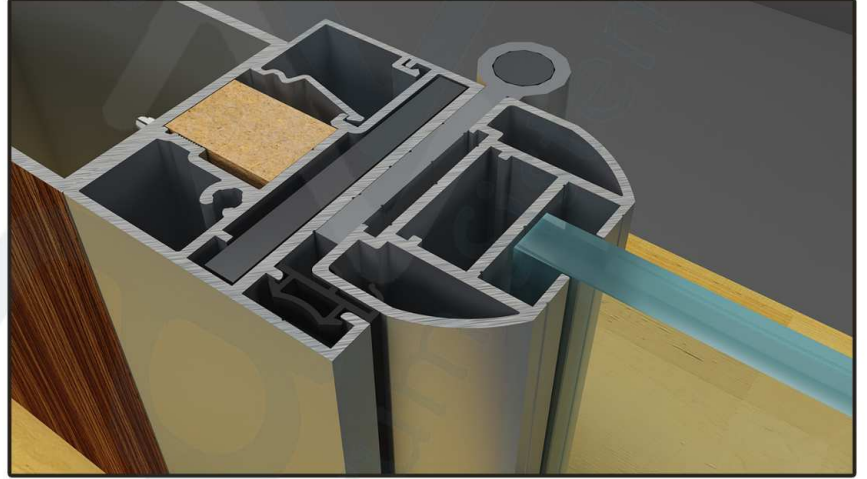
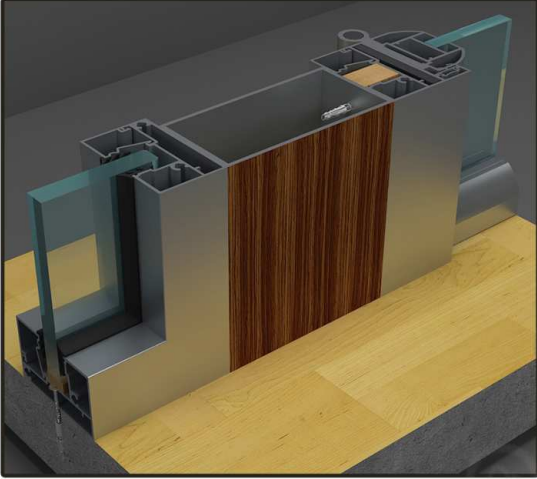
**D17\_KASA PROFİLİ + ORTA KAYIT PROFİLİ ' + ' BİRLEŞİM DETAYI**



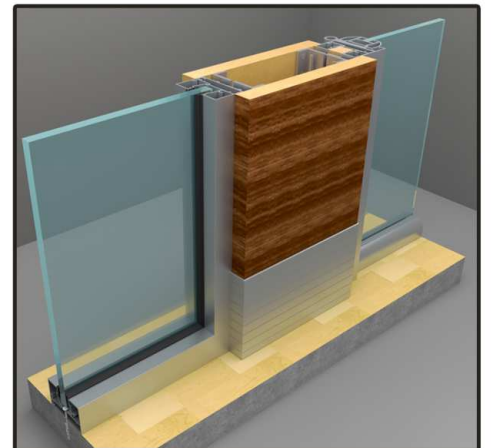
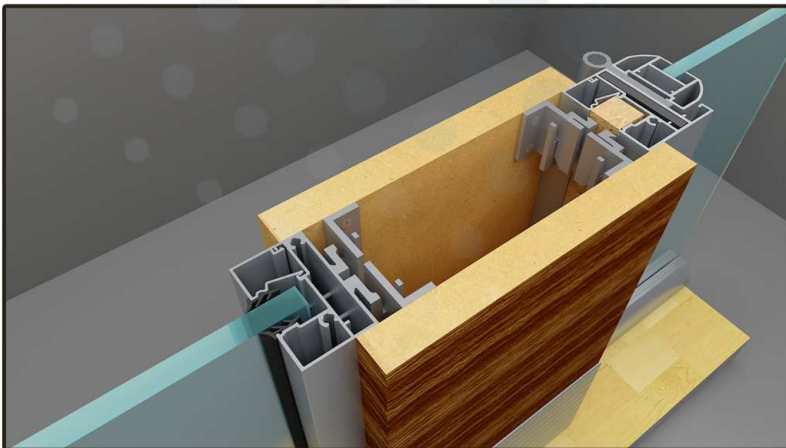
**D18\_KASA PROFİLİ + 60\*60 KUTU PROFİLİ ' + ' BİRLEŞİM DETAYI**

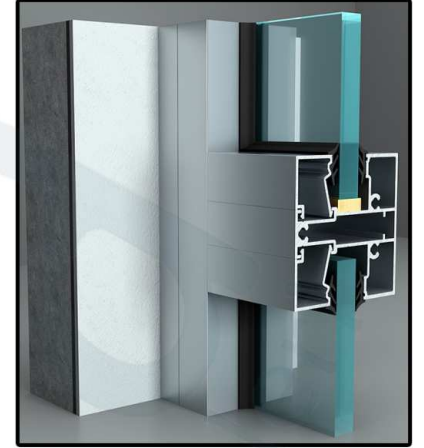
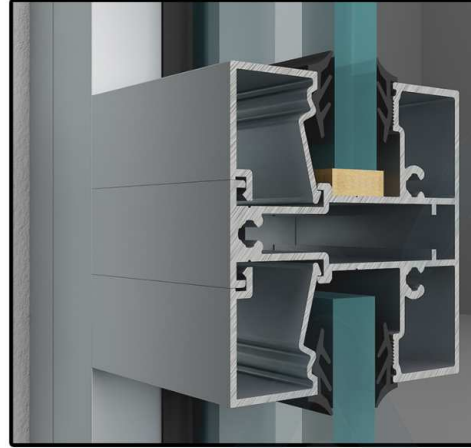
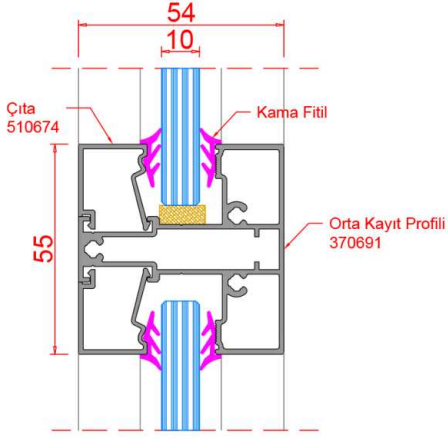


D19\_TEKNIK PANEL DETAYI - 45\*90 KUTU PROFİLLİ

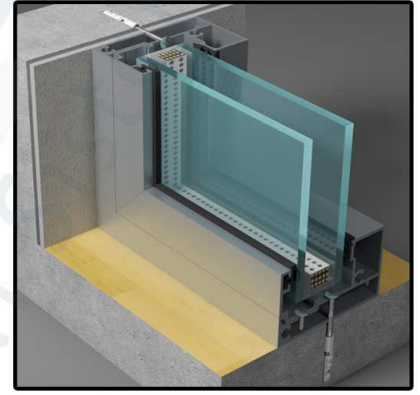
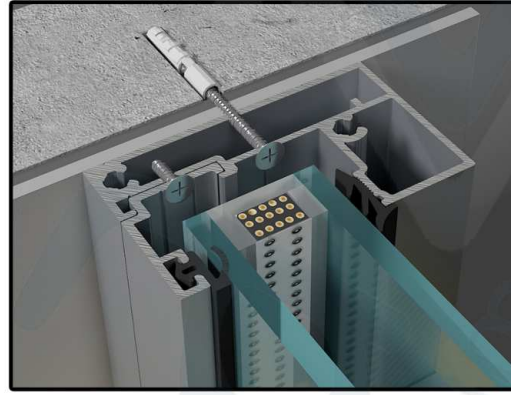
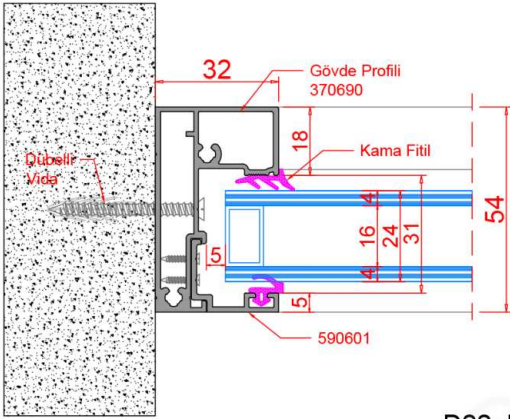


D20\_TEKNIK PANEL, 18 MM AHŞAPLI DETAYI

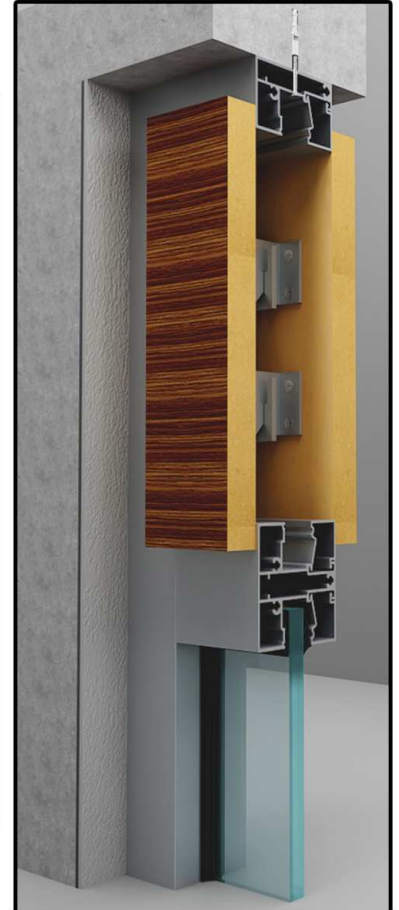
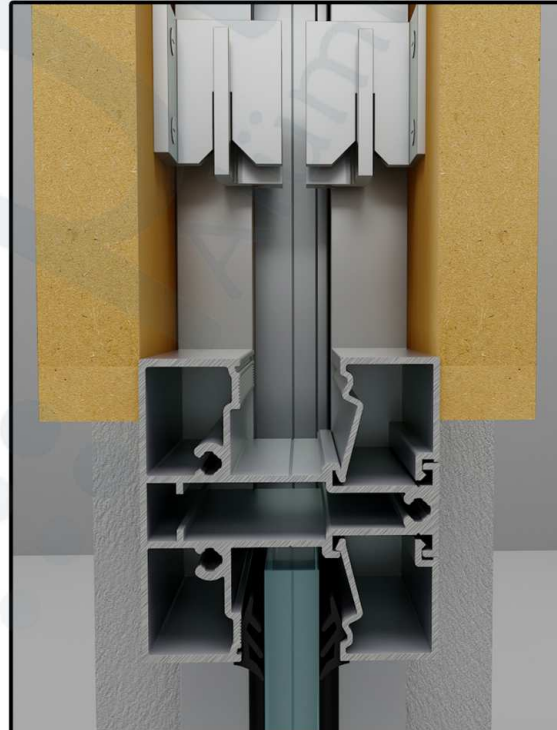
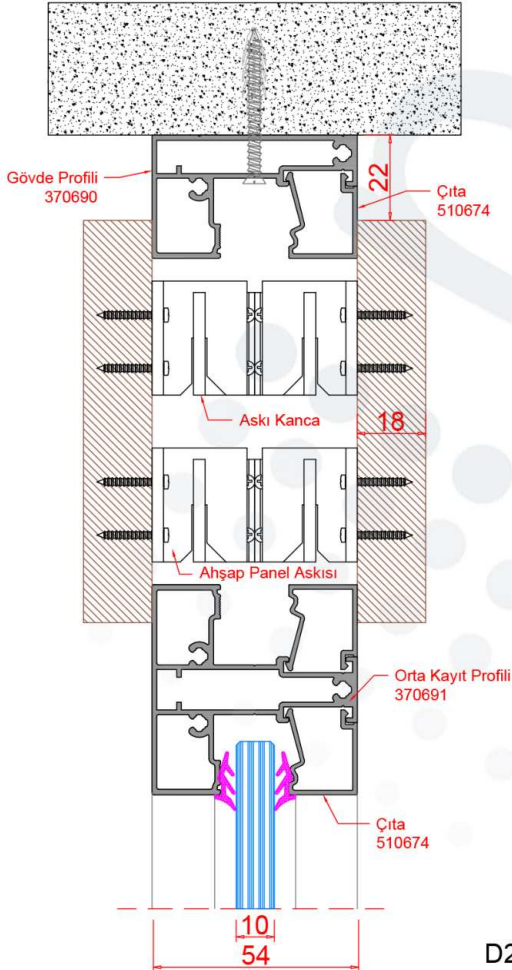




D21\_DİKEY ORTA KAYIT PROFİL DETAYI

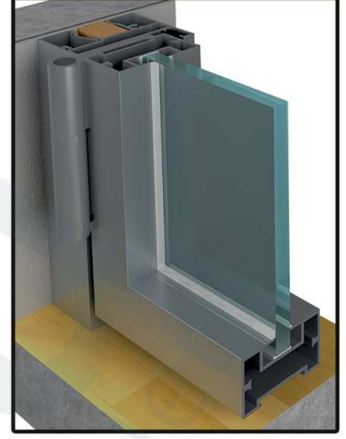
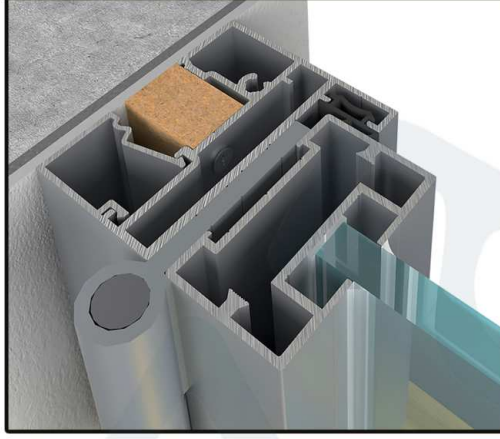
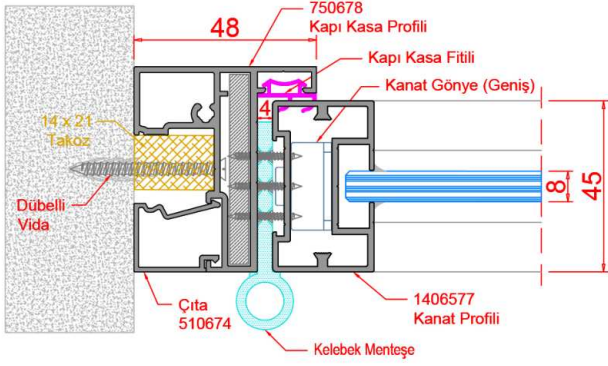


D22\_KASA PROFİLİNE - 4+16+4 ISICAM DETAYI

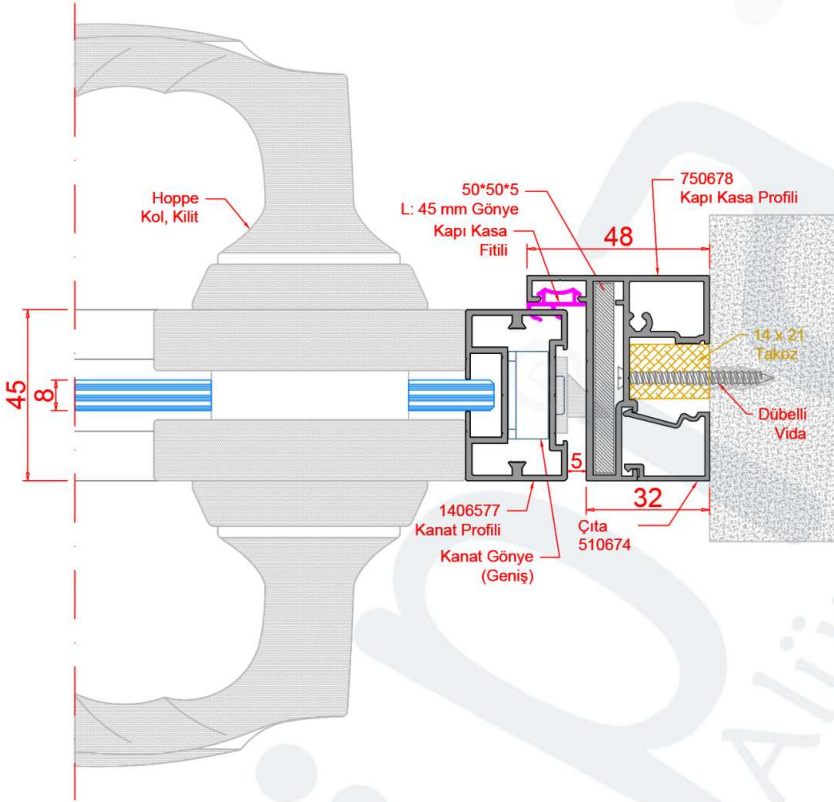


D23\_ORTA KAYIT PROFİLİ, ALTI CAM, ÜSTÜ AHŞAP DETAYI

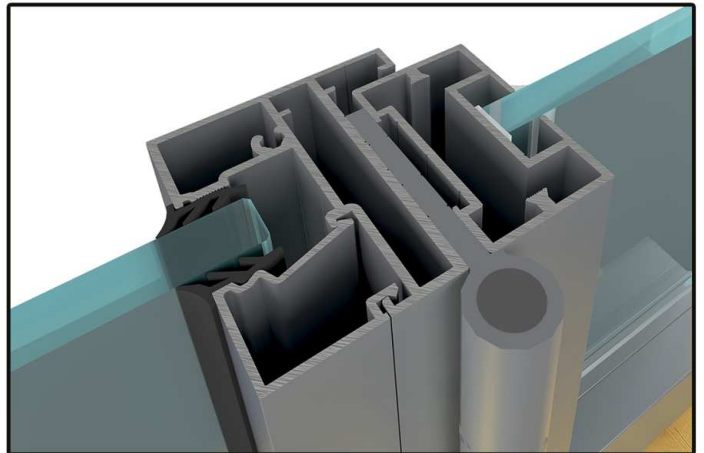
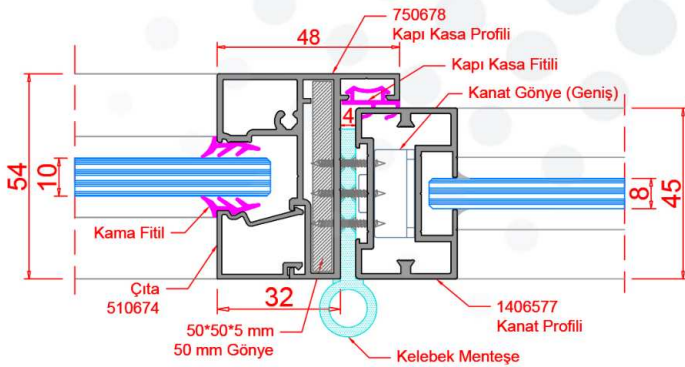




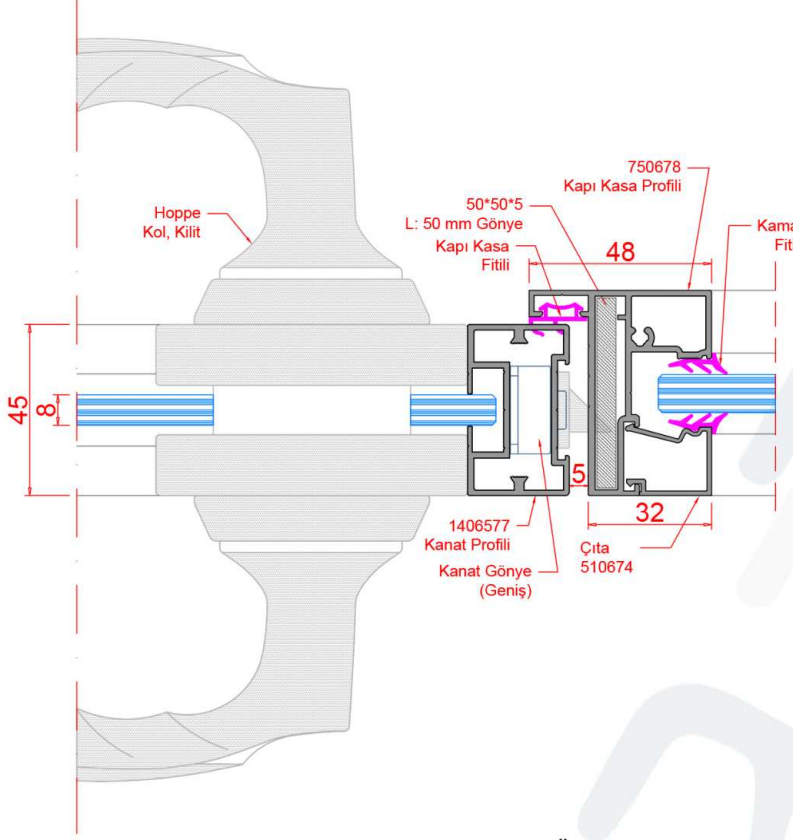
D24\_KAPI KASA + DÜZ CAM KANAT DETAYI



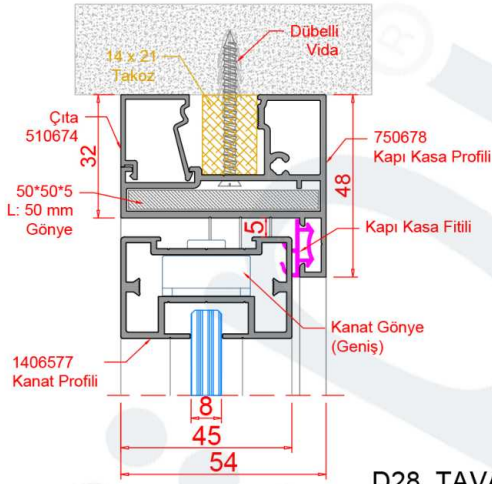
D25\_DÜZ CAM KANAT + KAPI KASA DETAYI



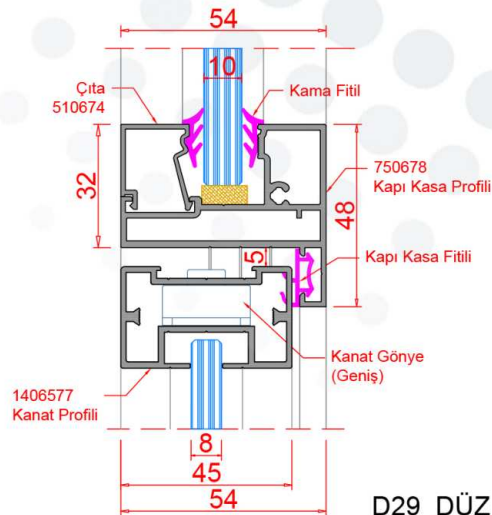
D26\_SABİT CAMLI KAPI KASA + DÜZ CAM KANAT DETAYI



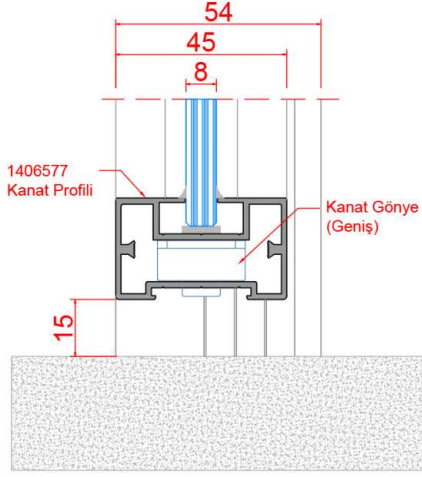
D27\_DÜZ CAM KANAT + KAPI KASA SABİT CAM DETAYI



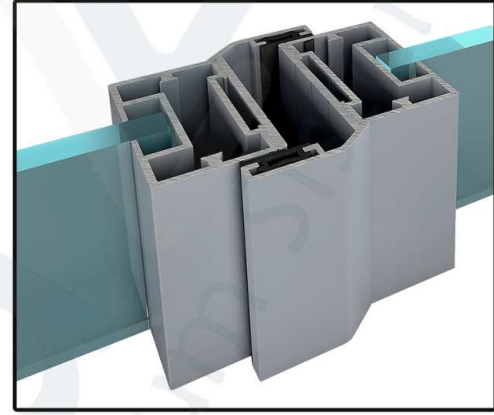
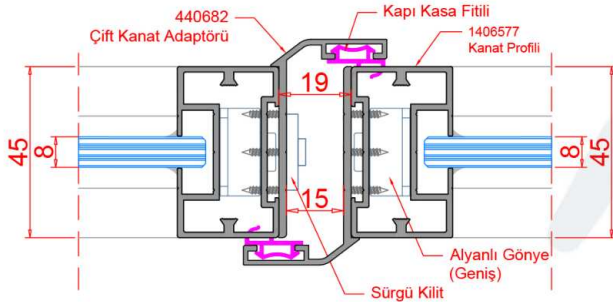
D28\_TAVAN KAPI KASA + DÜZ CAM KANAT DETAYI



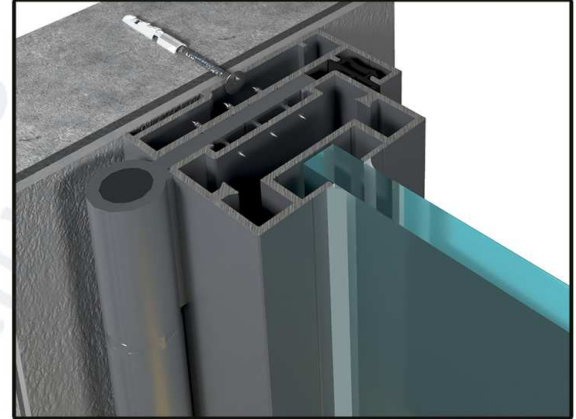
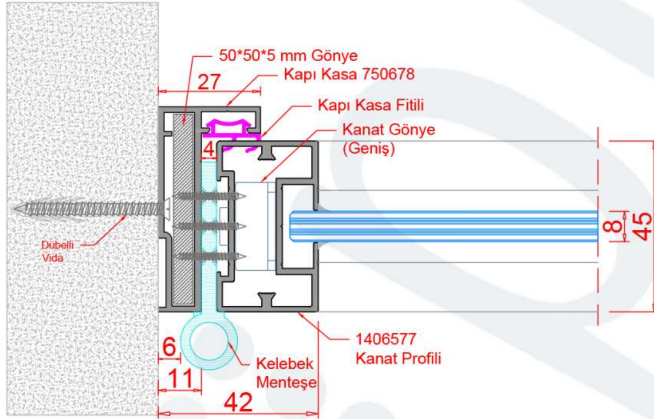
D29\_DÜZ CAM KANAT ÜSTÜ + KAPI KASA DETAYI



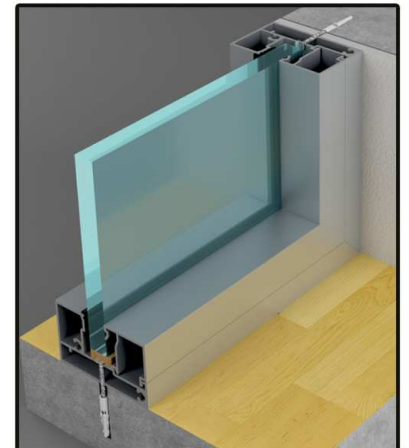
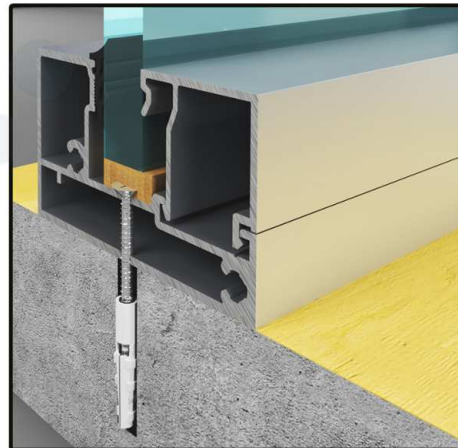
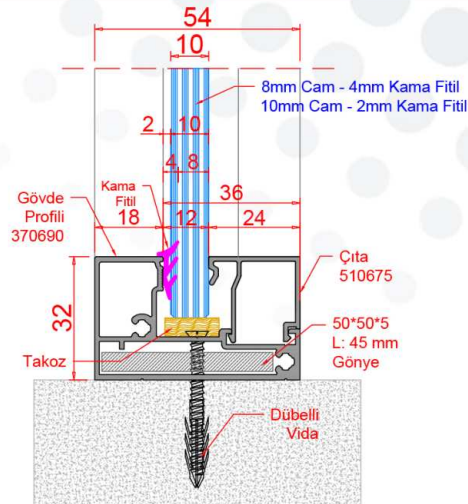
D30\_DÜZ CAM KANAT ZEMİN DETAYI



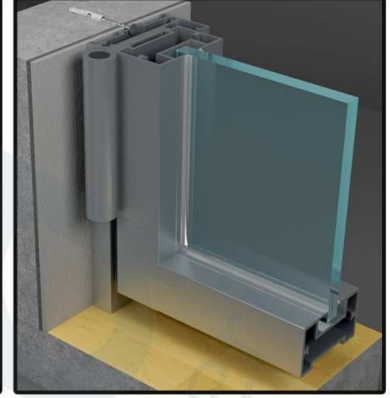
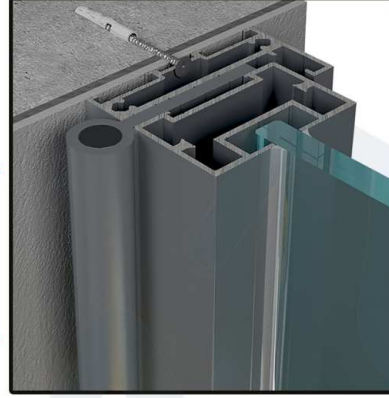
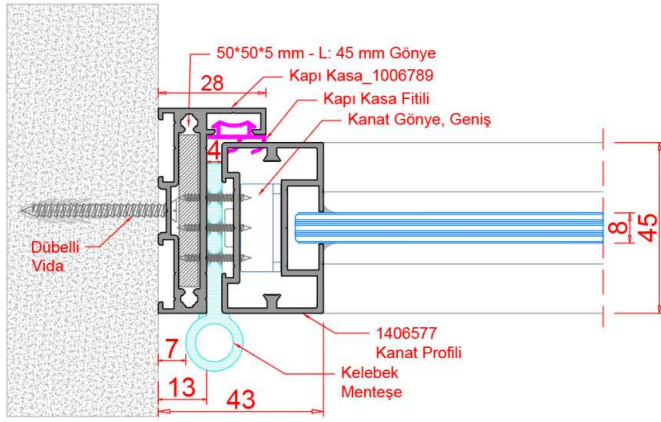
D31\_DÜZ CAM KANAT, ÇİFT KANAT DETAYI



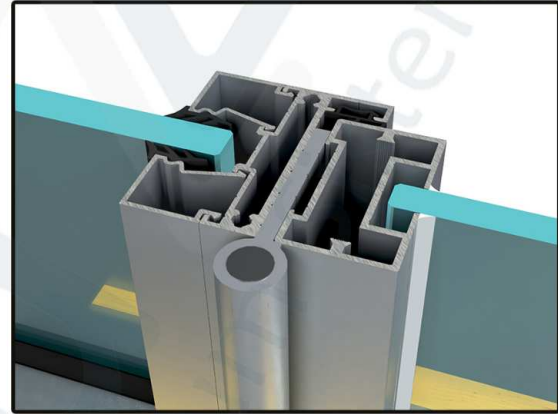
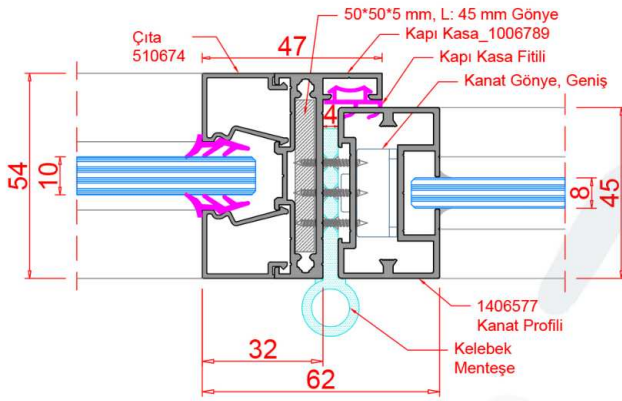
D32\_DAR KAPI KASA, DÜZ CAM KANAT DETAYI 1



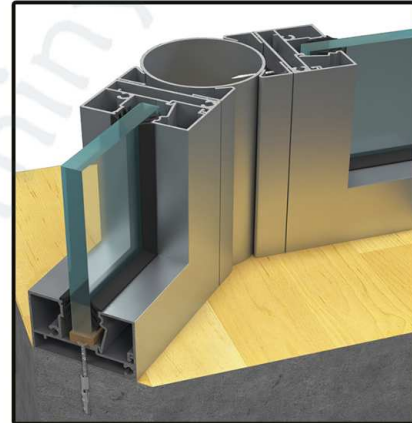
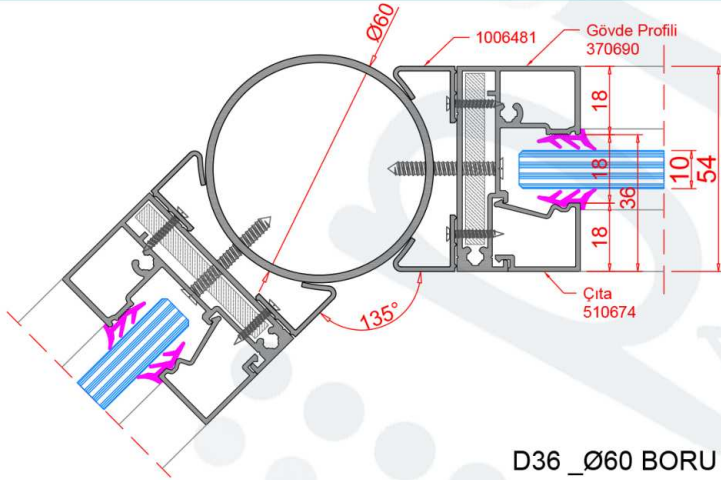
D33\_ZEMİN DETAYI 2



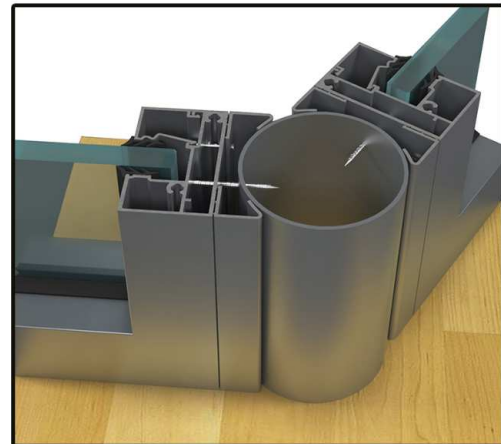
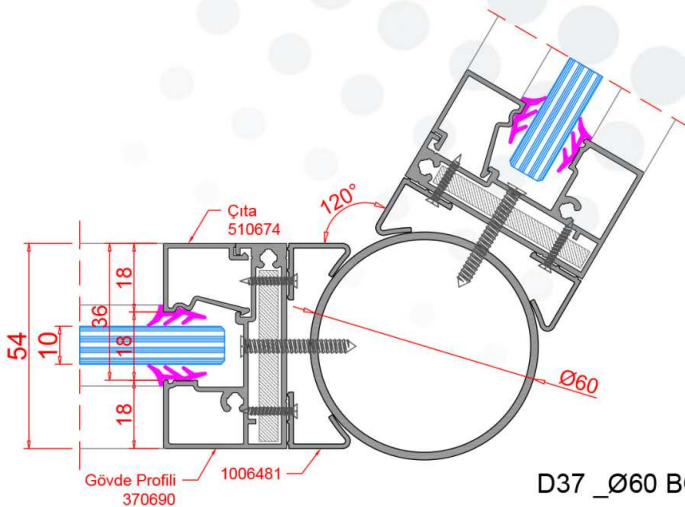
D34\_DAR KAPI KASA, DÜZ CAM KANAT DETAYI 2



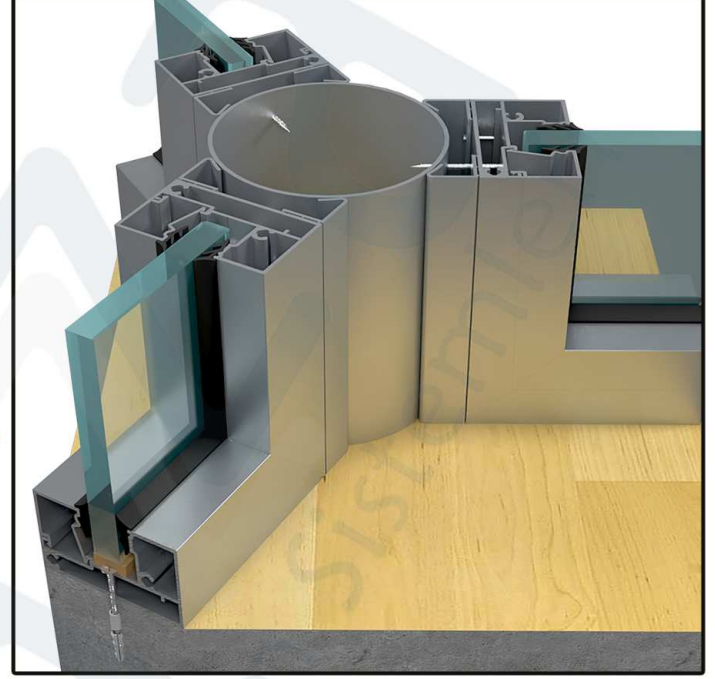
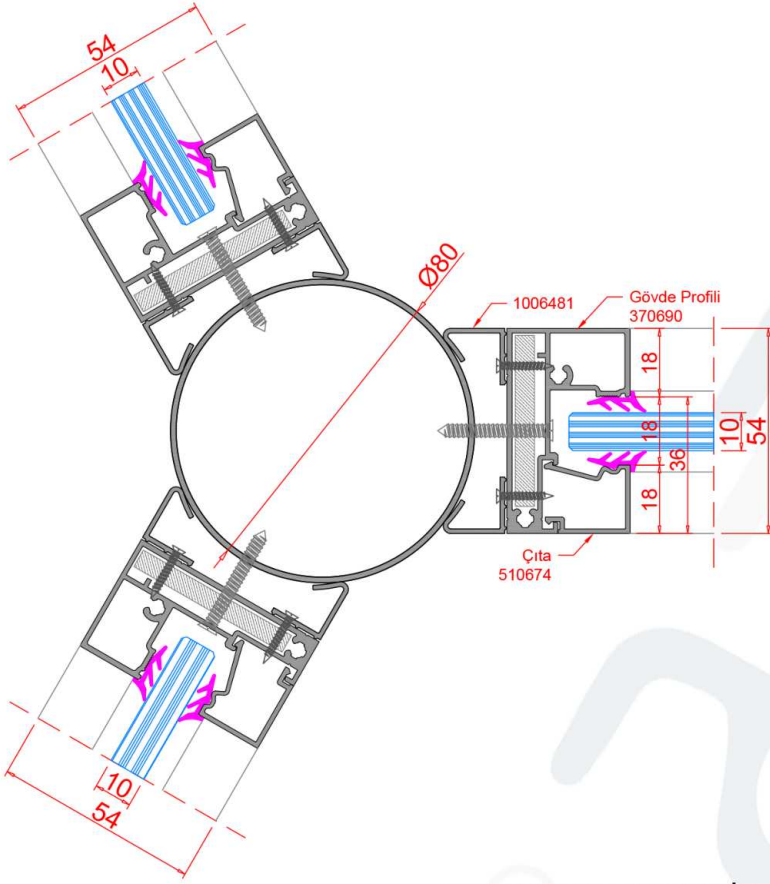
D35 \_SABİT CAMLI, DAR KAPI KASA + DÜZ CAM KANAT DETAYI



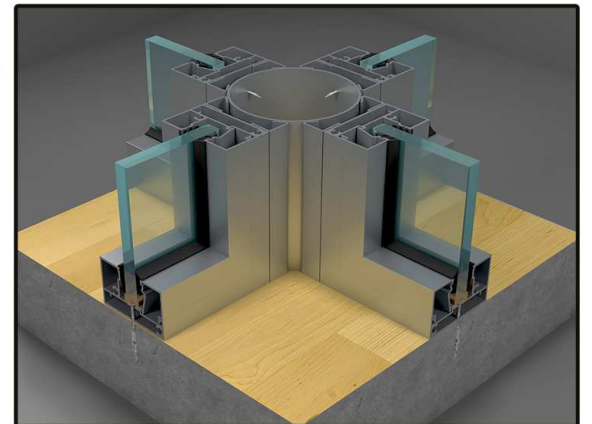
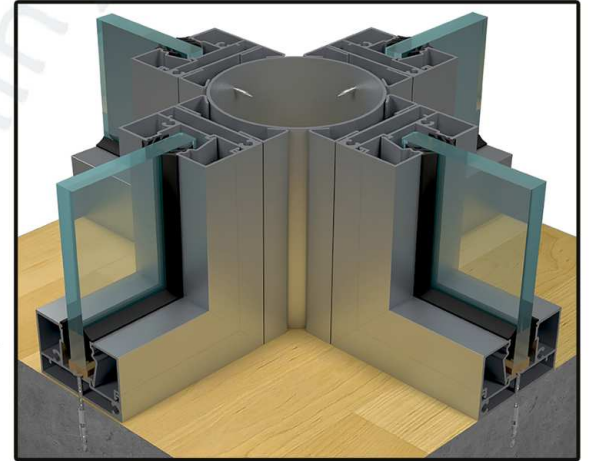
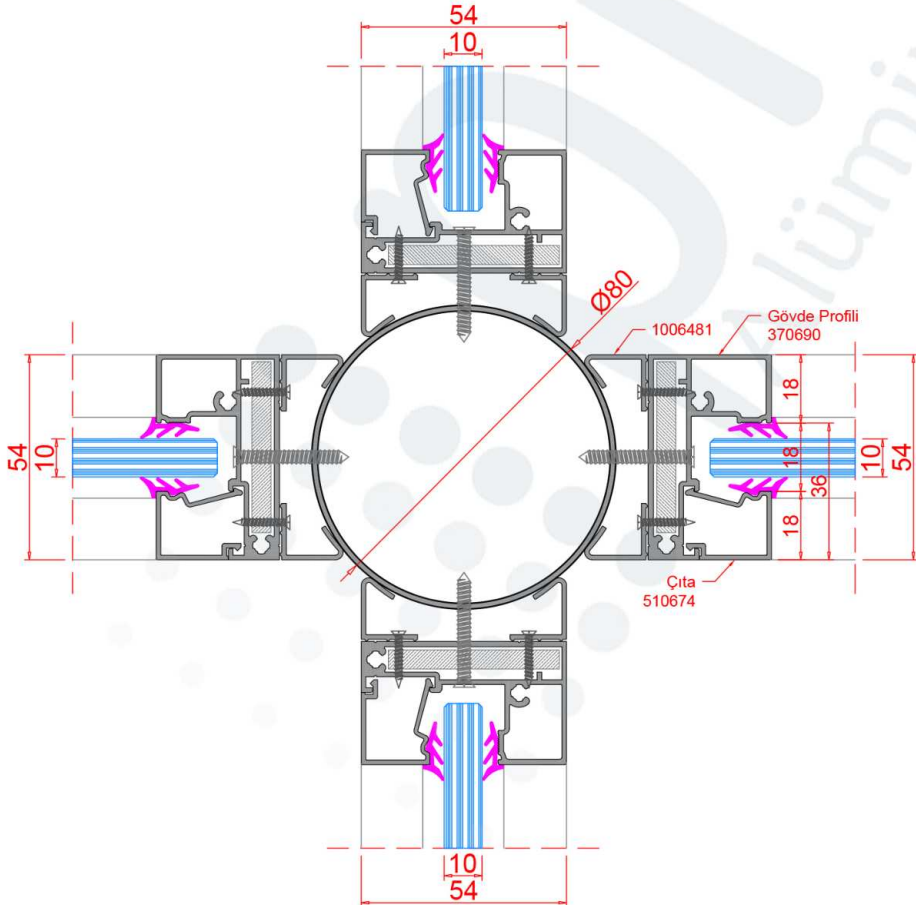
D36 \_Ø60 BORU PROFİLLE, AÇILI DÖNÜŞ DETAYI 1



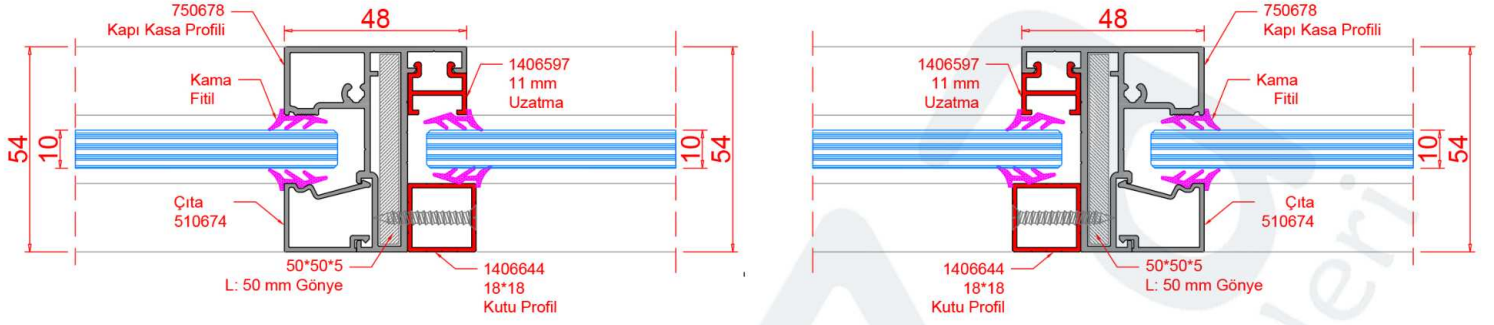
D37 \_Ø60 BORU PROFİLLE, AÇILI DÖNÜŞ DETAYI 2



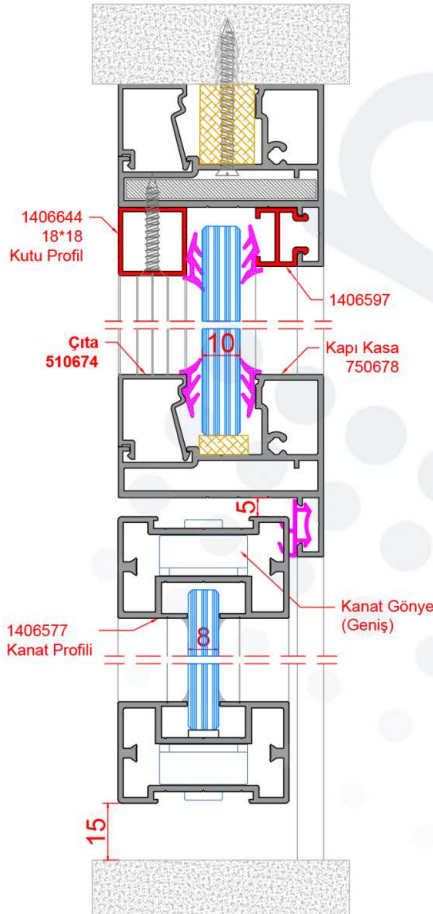
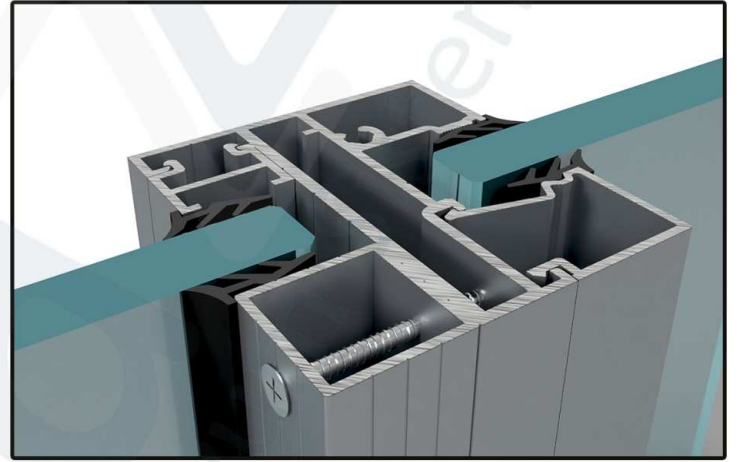
D38 \_ $\varnothing 80$  BORU PROFİLİ, AÇILI DÖNÜŞ DETAYI 1



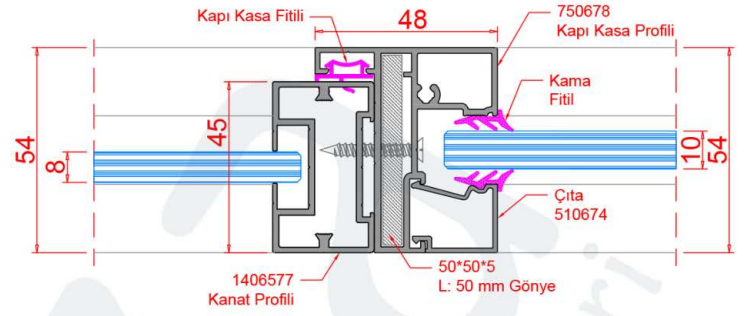
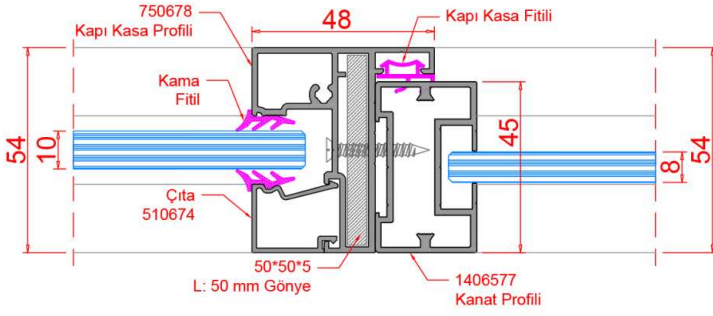
D39 \_ $\varnothing 80$  BORU PROFİLİ, AÇILI DÖNÜŞ DETAYI 2



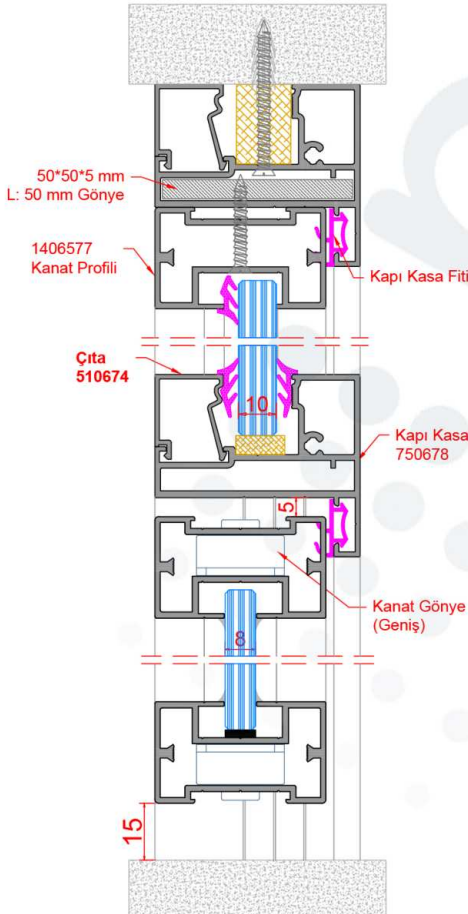
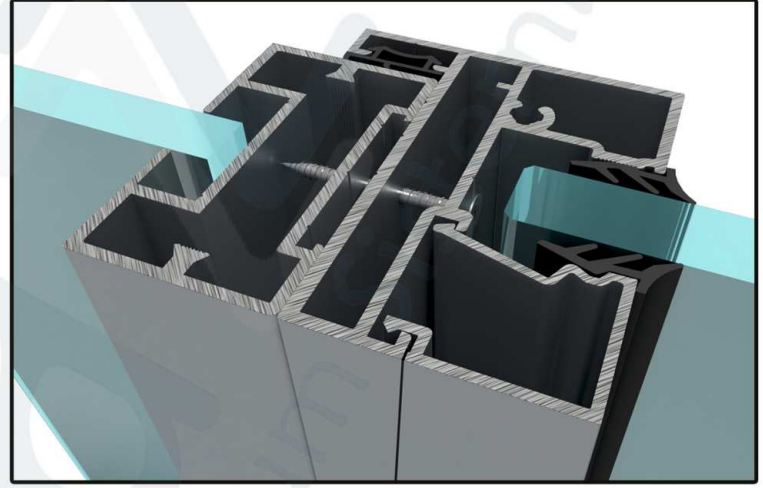
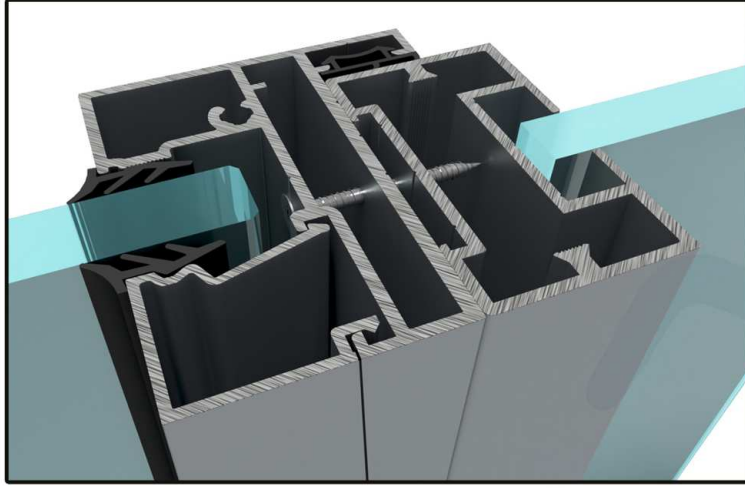
D40\_KANAT ÜSTÜ - SABİT CAM DETAYI 1 - YATAY KESİT



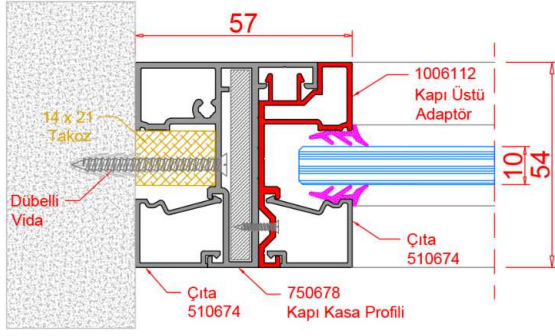
D41\_KANAT ÜSTÜ - SABİT CAM DETAYI 1 - DİKEY KESİT



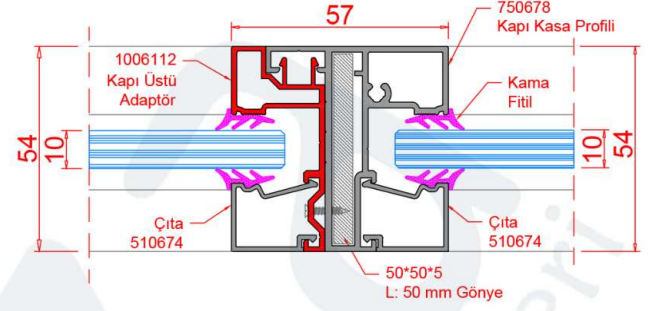
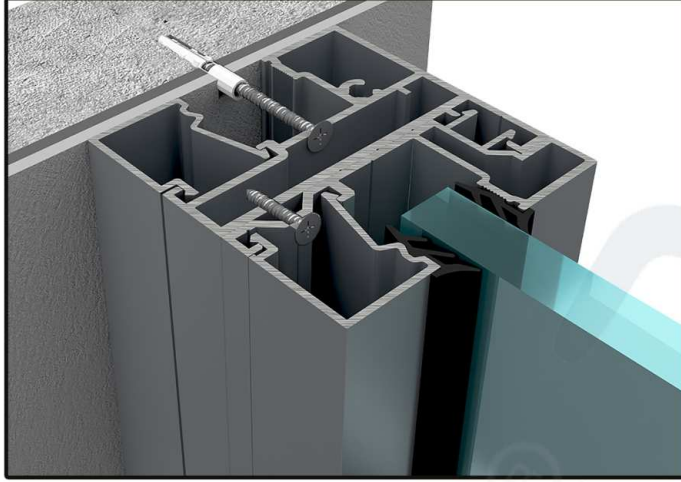
D42\_KANAT ÜSTÜ - SABİT CAM DETAYI 2 - YATAY KESİT



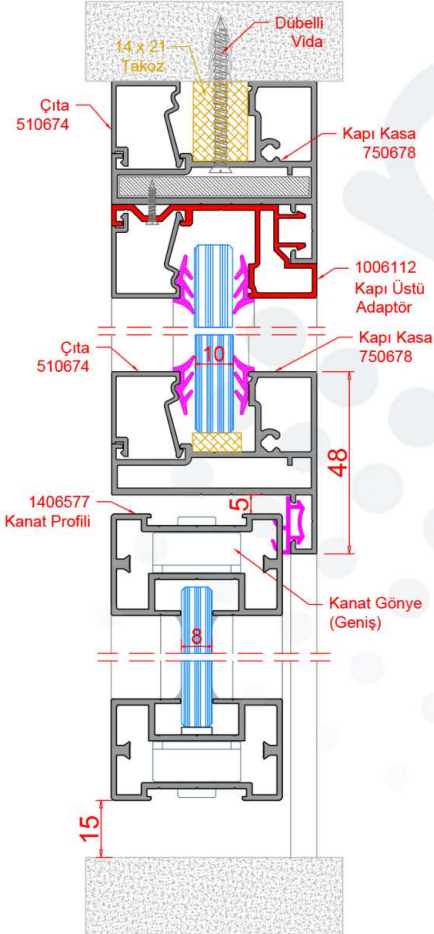
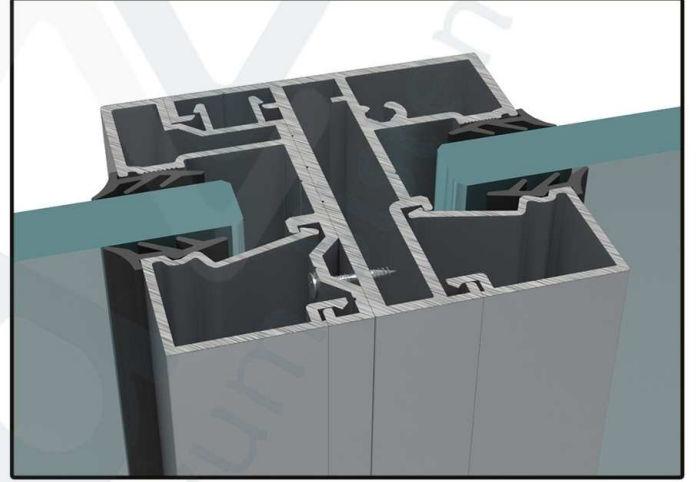
D43\_KANAT ÜSTÜ - SABİT CAM DETAYI 2 - DİKEY KESİT



**D44\_DUVARA KAPI KASA PROFİLİ + KANAT ÜSTÜ  
SABİT CAM, ADAPTÖR PROFİL DETAYI**



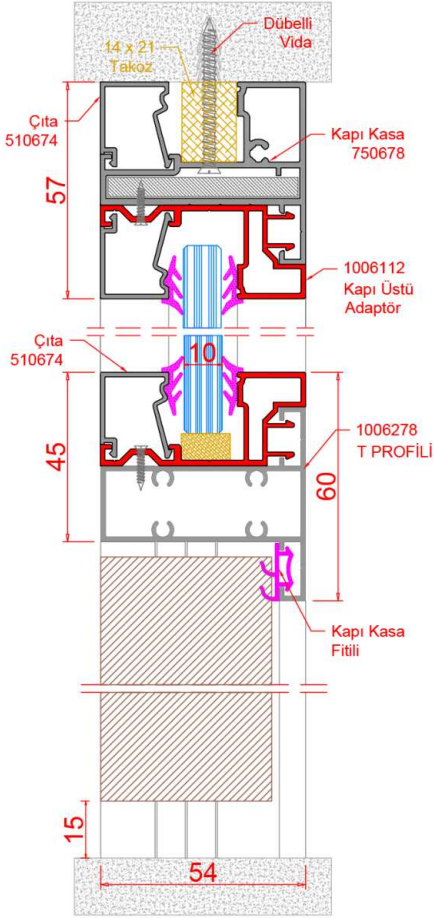
**D45\_KAPI KASA PROFİLİ + KANAT ÜSTÜ SABİT CAM  
ADAPTÖR PROFİLİ DETAYI**



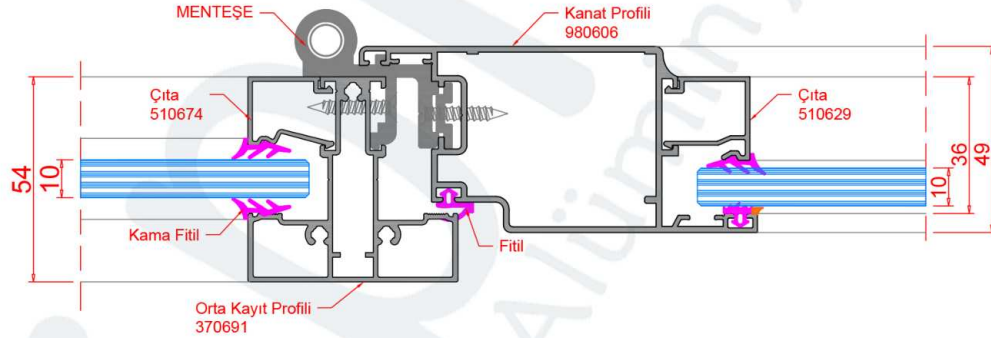
**D46\_KANAT ÜSTÜ - SABİT CAM DETAYI 3 - DİKEY KESİT**





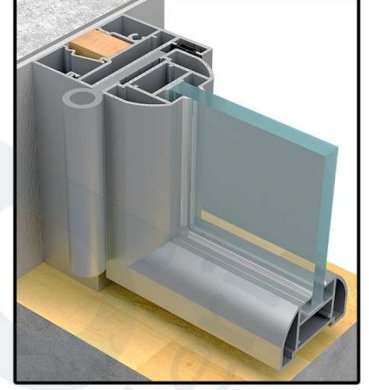
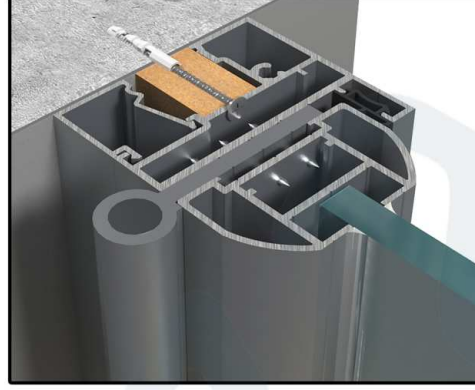
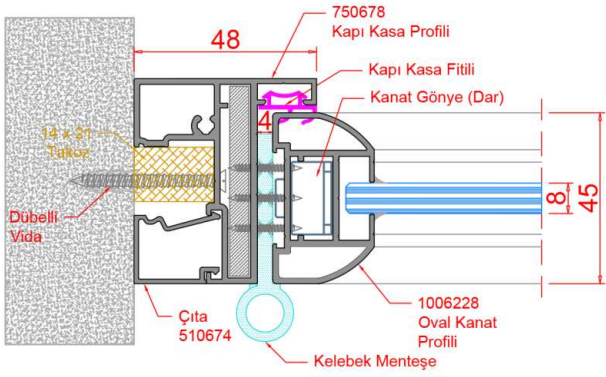


D47-1\_KANAT ÜSTÜ, T PROFİLİ VE ADAPTÖRLÜ - SABİT CAM DETAYI - DİKEY KESİT

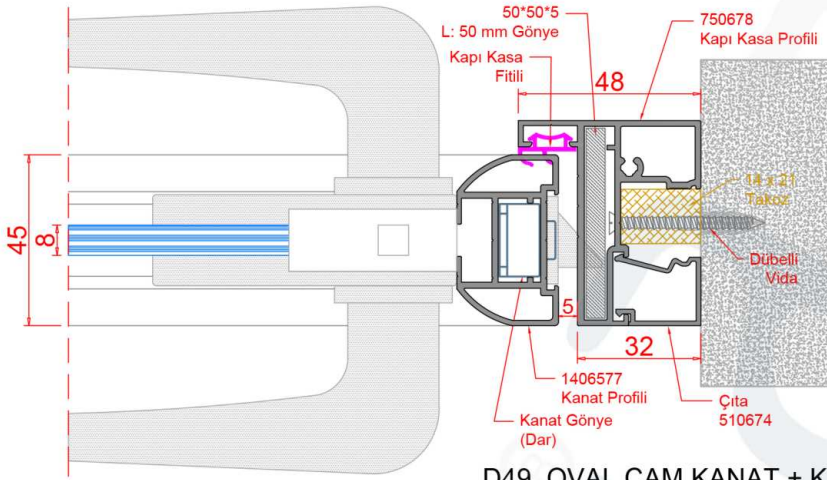


D47-2\_SABİT CAMLI ORTA KAYIT PROFİLİ + AÇILIR SİSTEM KANAT DETAYI

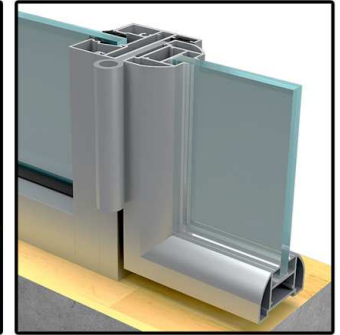
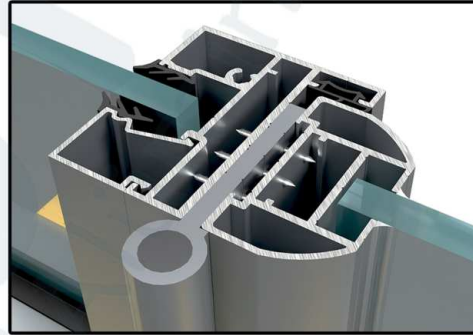
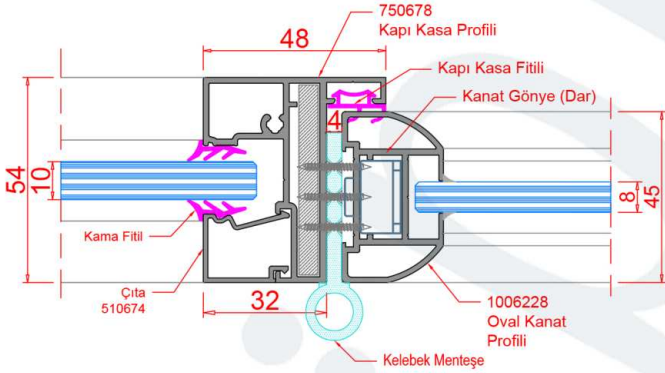




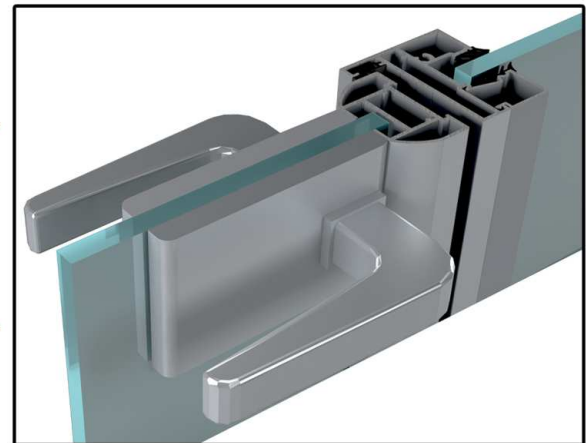
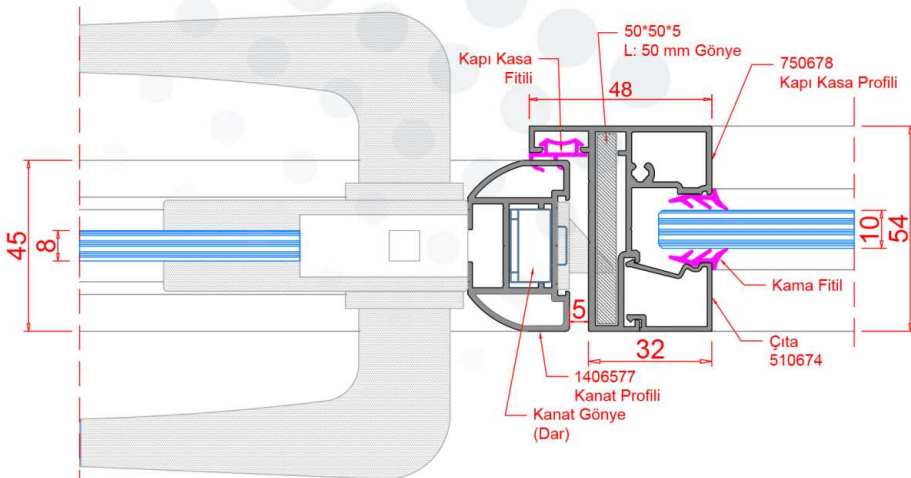
D48\_KAPI KASA + OVAL CAM KANAT DETAYI



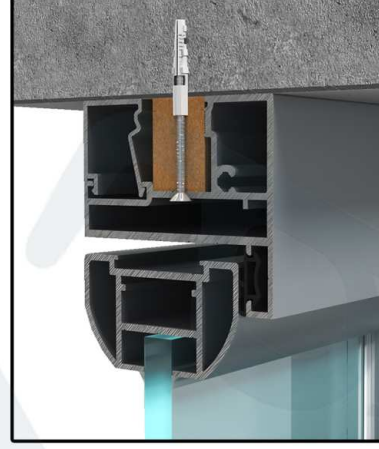
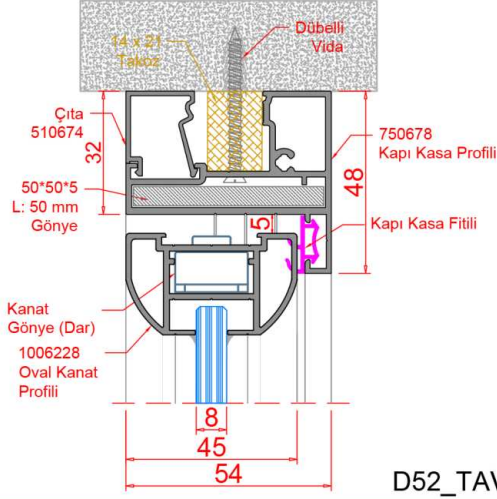
D49\_OVAL CAM KANAT + KAPI KASA DETAYI



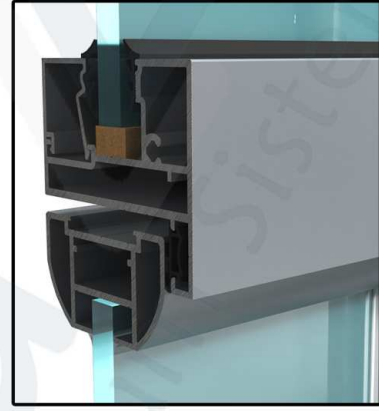
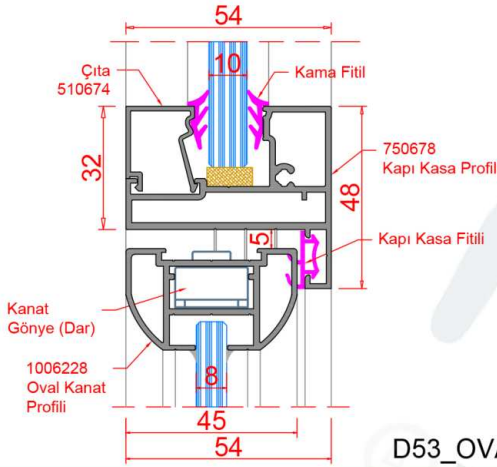
D50\_SABİT CAMLI KAPI KASA + OVAL CAM KANAT DETAYI



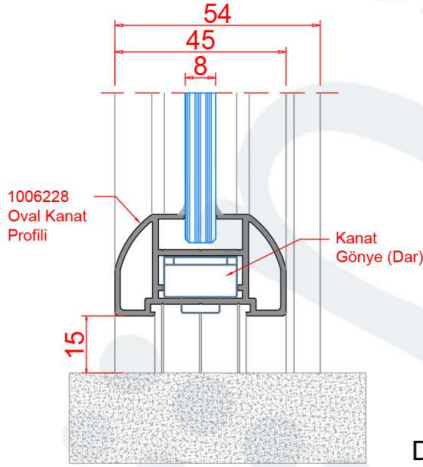
D51\_OVAL CAM KANAT + SABİT CAMLI KAPI KASA DETAYI



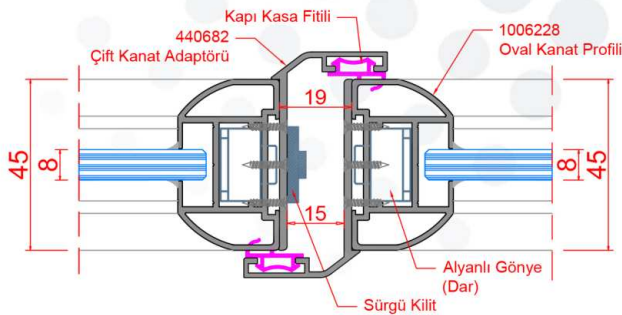
D52\_TAVAN KAPI KASA + OVAL CAM KANAT DETAYI



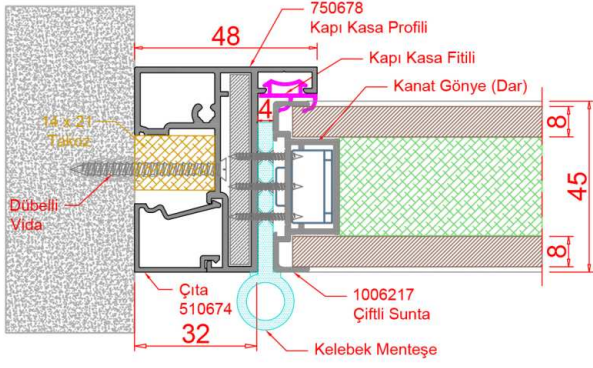
D53\_OVAL CAM KANAT ÜSTÜ + KAPI KASA DETAYI



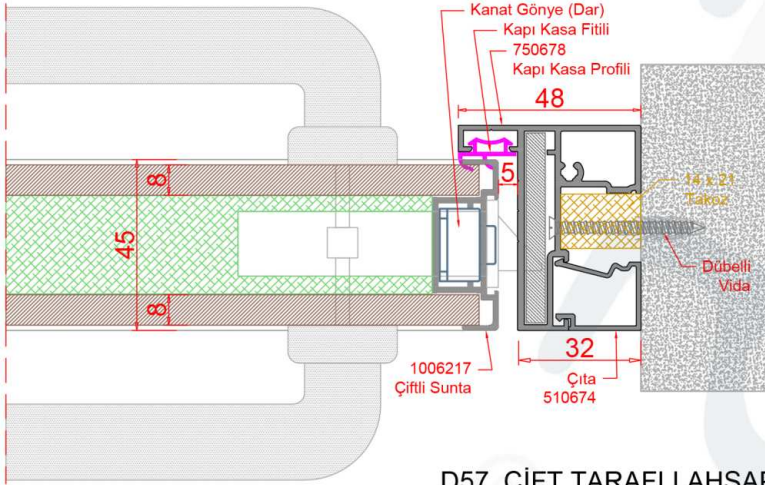
D54\_OVAL KANAT ZEMİN DETAYI



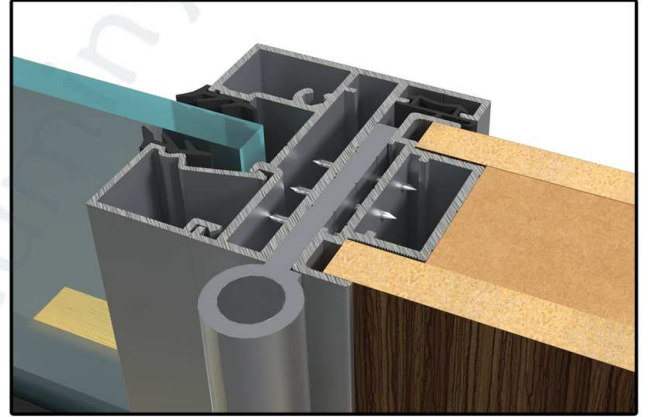
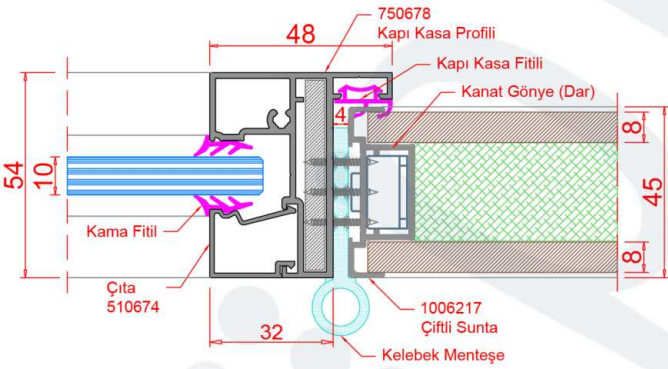
D55\_OVAL CAM KANAT, ÇİFT KANAT DETAYI



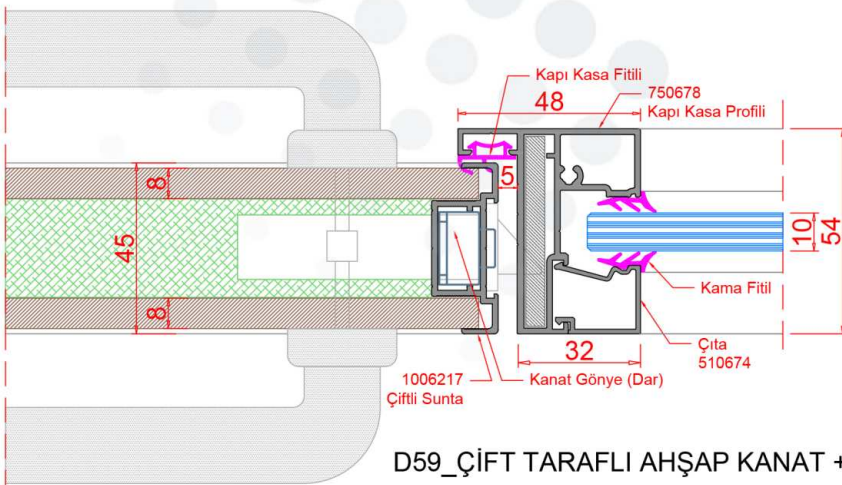
**D56\_KAPI KASA + ÇİFT TARAFLI AHŞAP KANAT DETAYI**



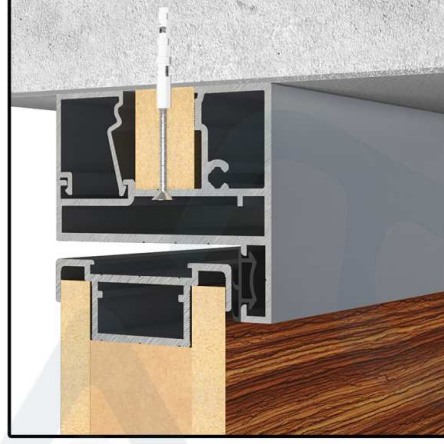
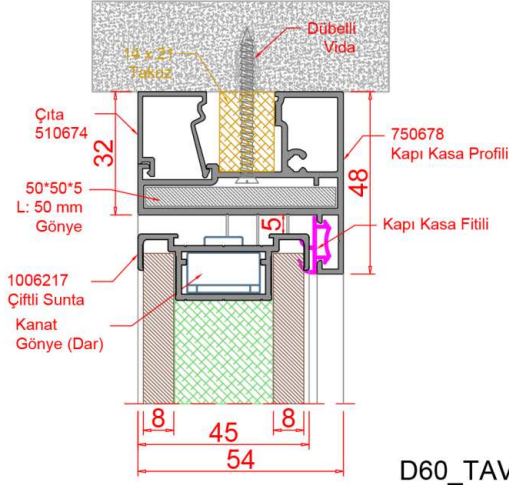
**D57\_ÇİFT TARAFLI AHŞAP KANAT + KAPI KASA DETAYI**



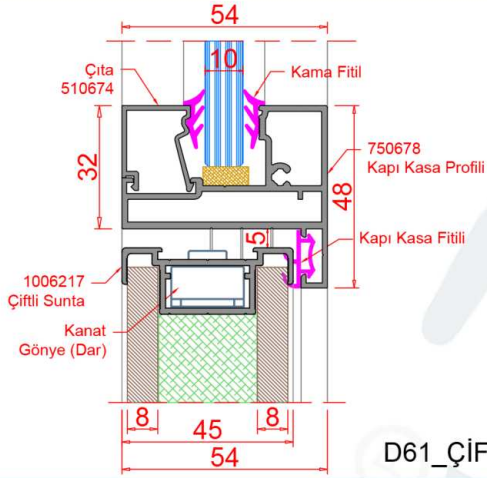
**D58\_SABİT CAMLI KAPI KASA + ÇİFT TARAFLI AHŞAP KANAT DETAYI**



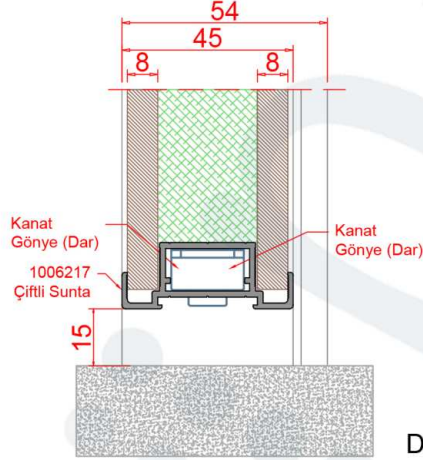
**D59\_ÇİFT TARAFLI AHŞAP KANAT + SABİT CAMLI KAPI KASA DETAYI**



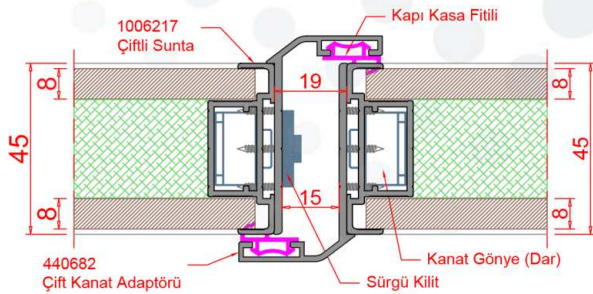
**D60\_TAVAN KAPI KASA + ÇİFT TARAFLI AHŞAP KANAT DETAYI**



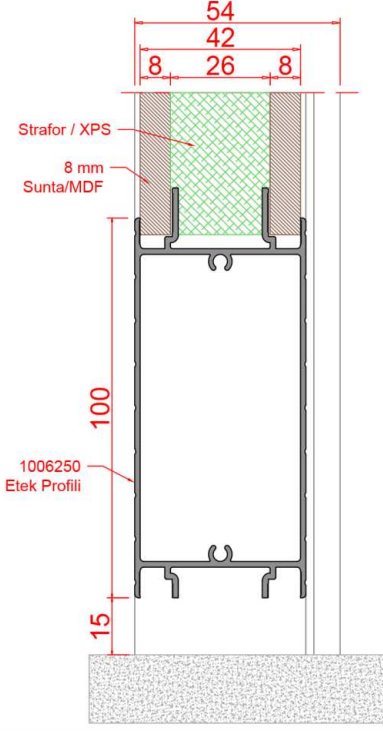
**D61\_ÇİFT TARAFLI AHŞAP KANAT ÜSTÜ + KAPI KASA DETAYI**



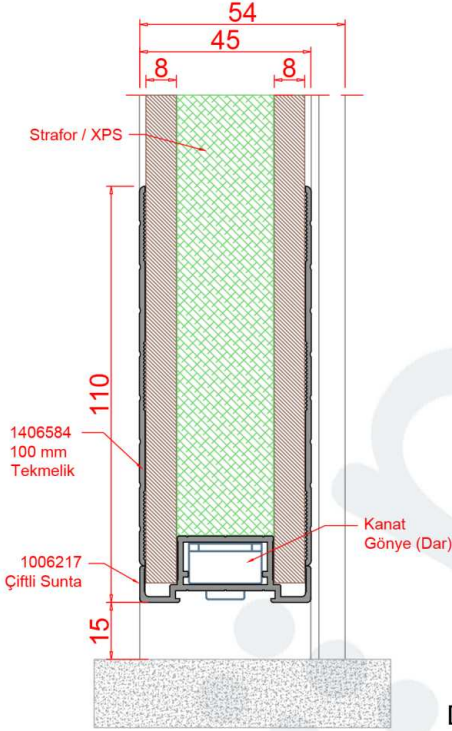
**D62\_ÇİFT TARAFLI AHŞAP KANAT ZEMİN DETAYI**



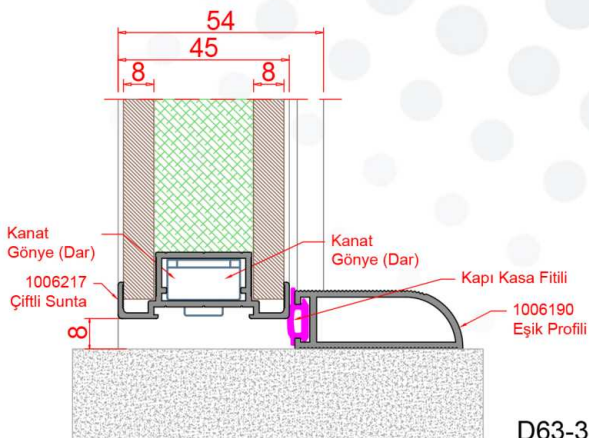
**D63\_ÇİFT TARAFLI AHŞAP KANAT, ÇİFT KANAT DETAYI**



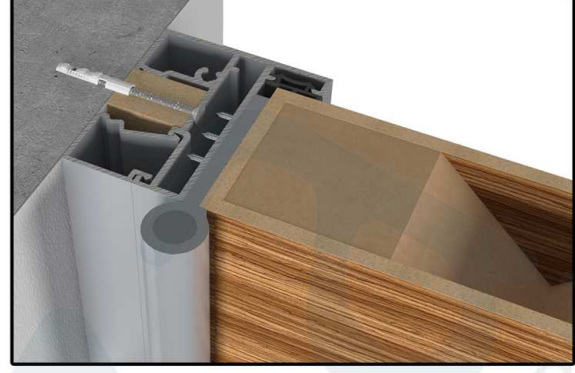
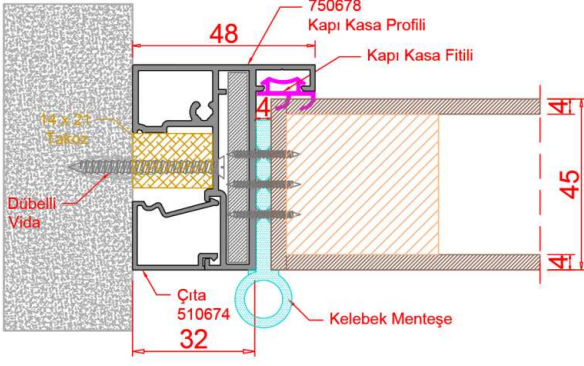
D63-1\_ÇİFT TARAFLI AHŞAP KANAT, ETEK PROFİLİ DETAYI



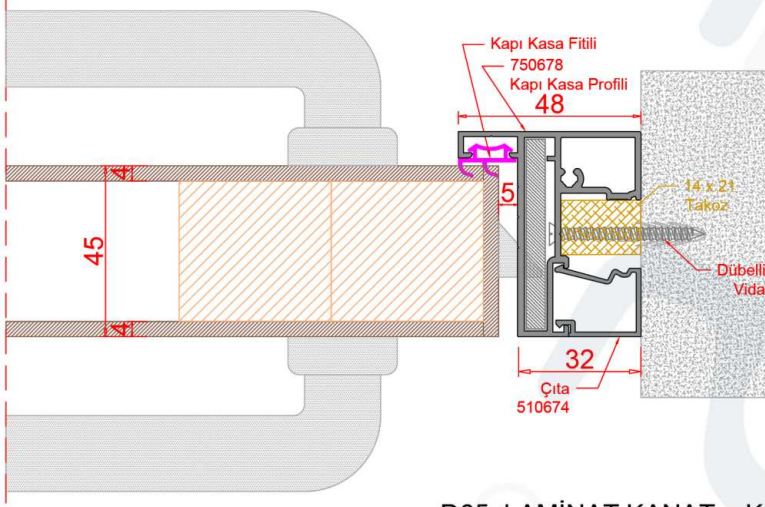
D63-2\_ÇİFT TARAFLI AHŞAP KANAT, 100 MM TEKMELİK PROFİLİ DETAYI



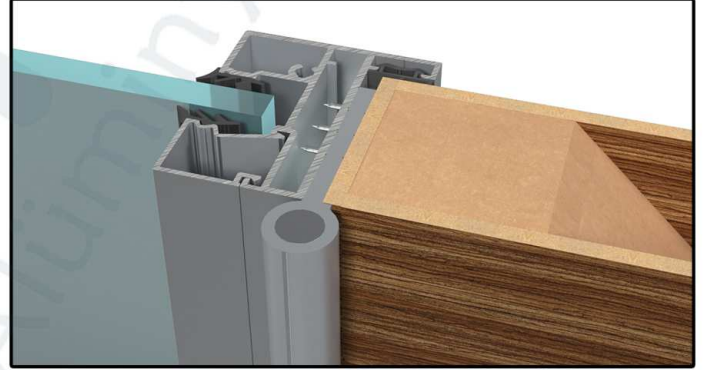
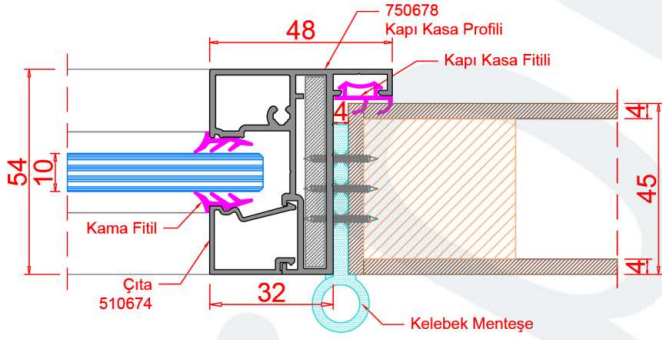
D63-3\_ÇİFT TARAFLI AHŞAP KANAT, EŞİK PROFİLİ DETAYI



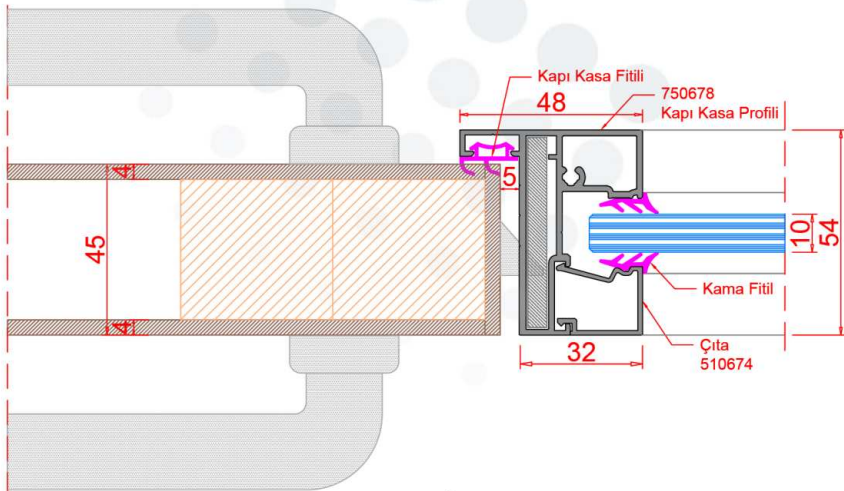
D64\_KAPI KASA + LAMİNAT KANAT DETAYI



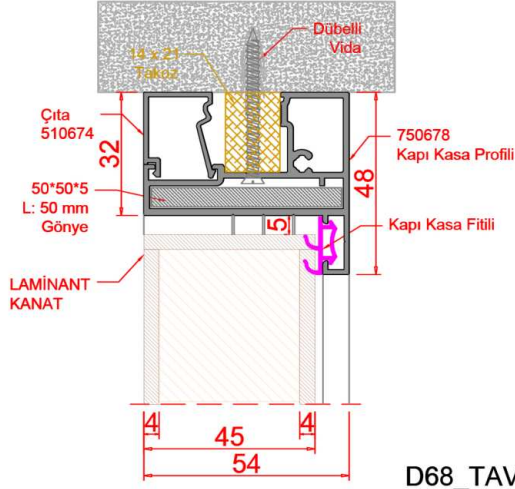
D65\_LAMİNAT KANAT + KAPI KASA DETAYI



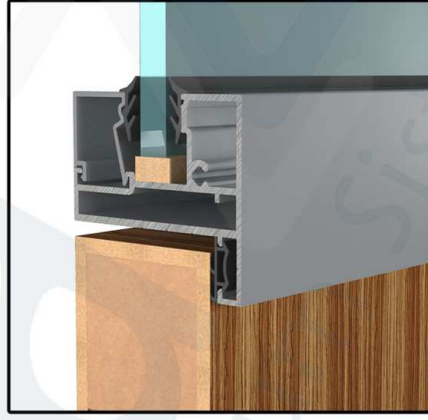
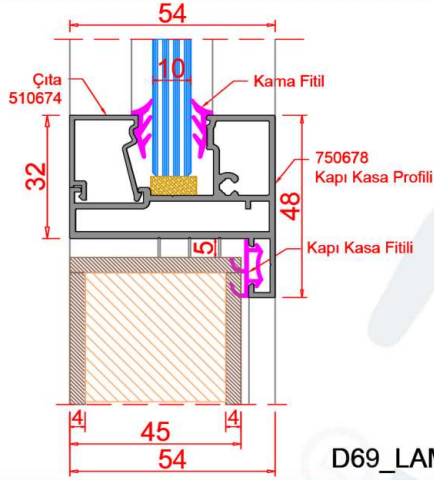
D66\_SABİT CAMLI KAPI KASA + LAMİNAT KANAT DETAYI



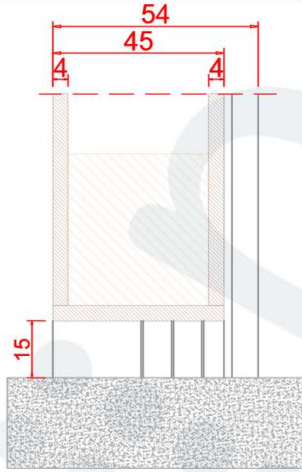
D67\_ÇİFT TARAFLI AHŞAP KANAT + SABİT CAMLI KAPI KASA DETAYI



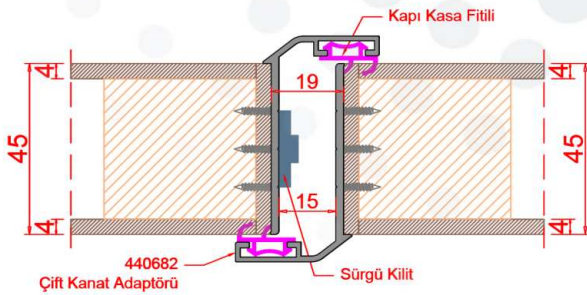
**D68\_TAVAN KAPI KASA + LAMİNANT KANAT DETAYI**



**D69\_LAMİNANT KANAT ÜSTÜ + KAPI KASA DETAYI**

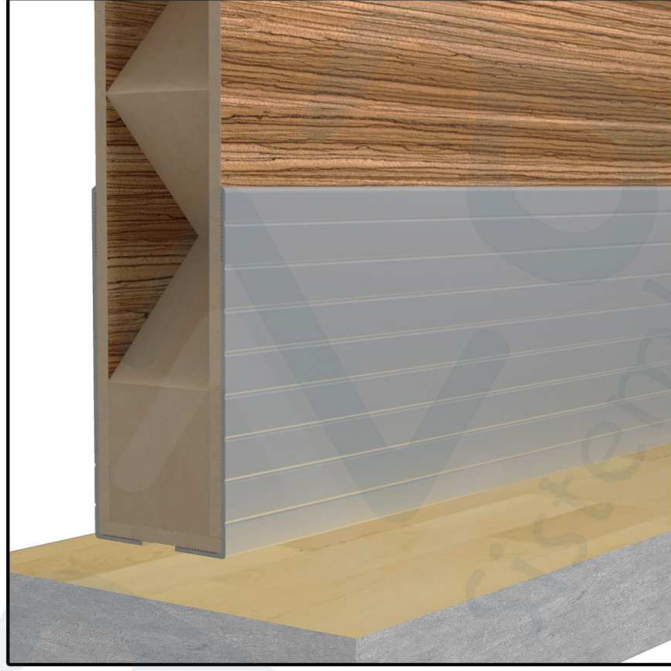
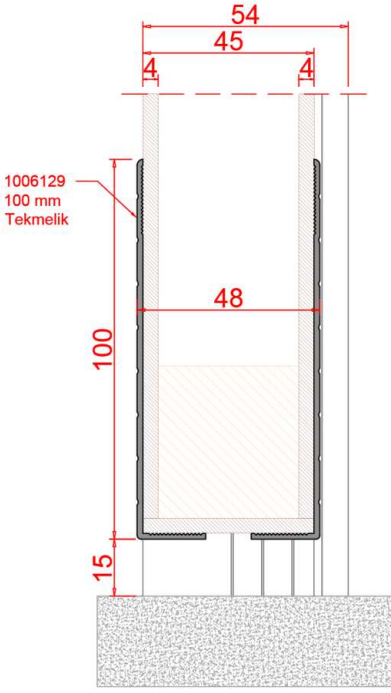


**D70\_LAMİNANT KANAT ZEMİN DETAYI**

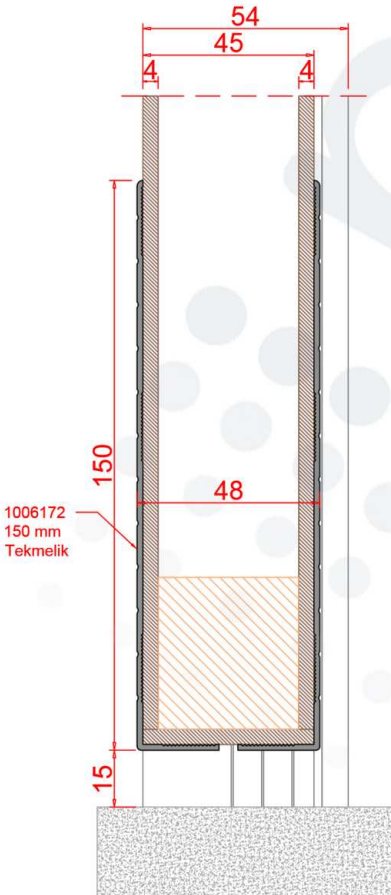


**D71\_LAMİNANT KANAT, ÇİFT KANAT DETAYI**

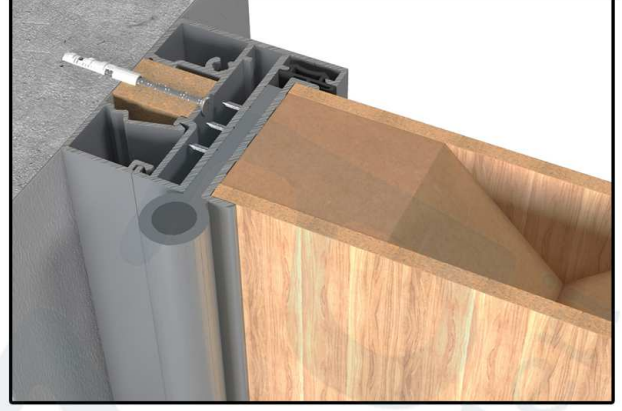
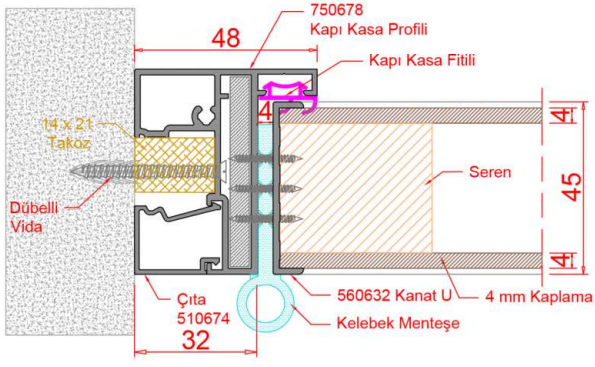




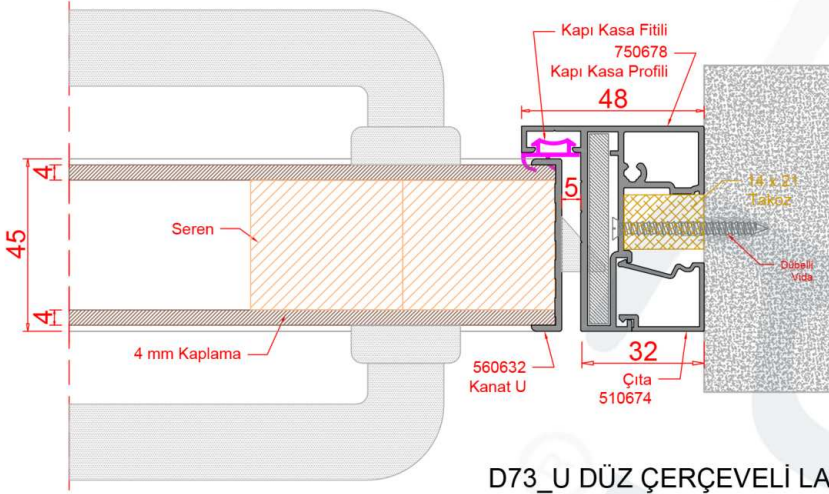
D71-1\_LAMİNAT KANAT, 100 MM TEKMELİK DETAYI



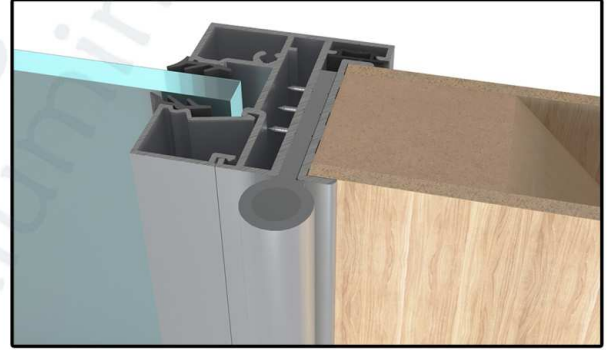
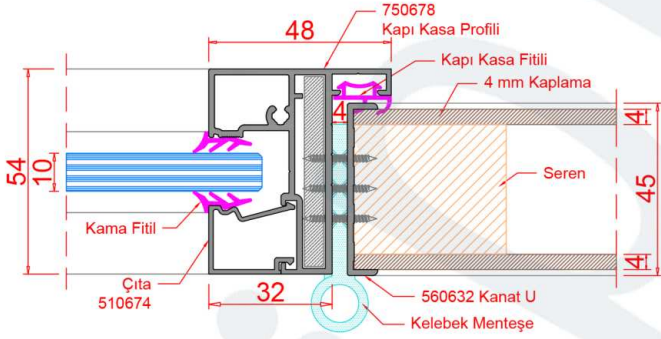
D71-2\_LAMİNAT KANAT, 150 MM TEKMELİK DETAYI



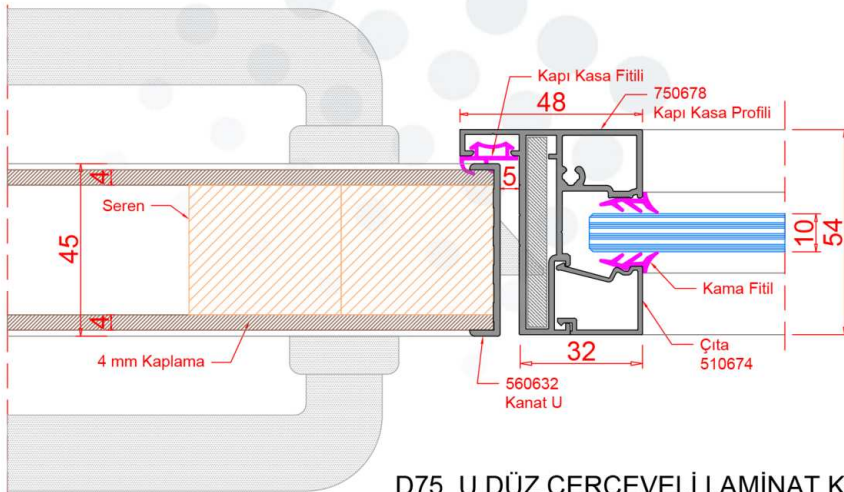
D72\_KAPI KASA + U DÜZ ÇERÇEVELİ LAMİNAT KANAT DETAYI



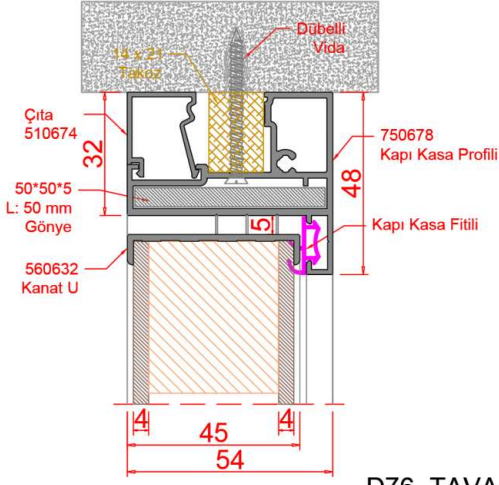
D73\_U DÜZ ÇERÇEVELİ LAMİNAT KANAT + KAPI KASA DETAYI



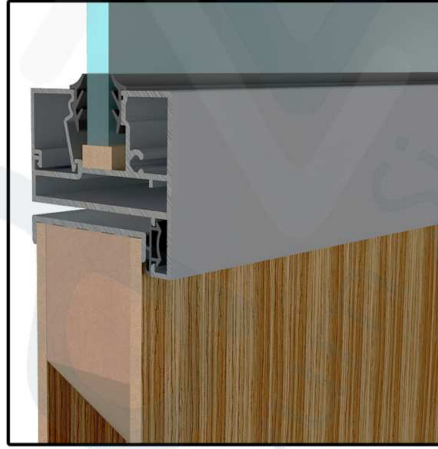
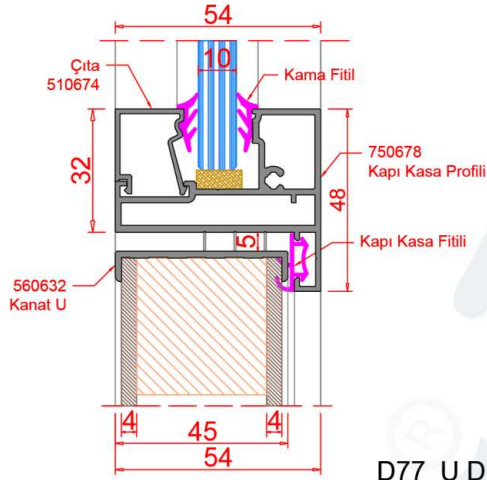
D74\_SABİT CAMLI KAPI KASA + U DÜZ ÇERÇEVELİ LAMİNAT KANAT DETAYI



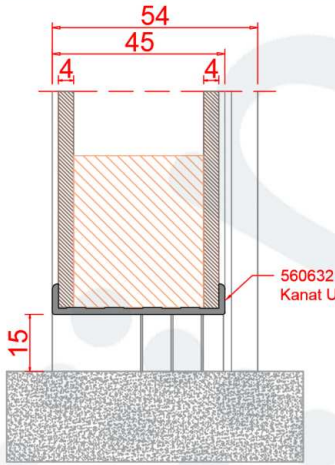
D75\_U DÜZ ÇERÇEVELİ LAMİNAT KANAT + SABİT CAMLI KAPI KASA DETAYI



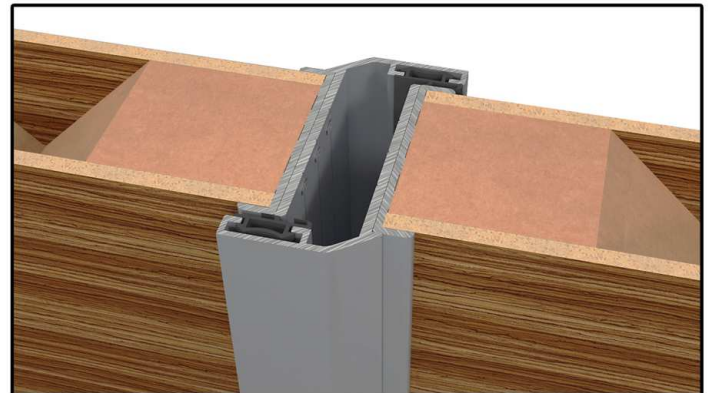
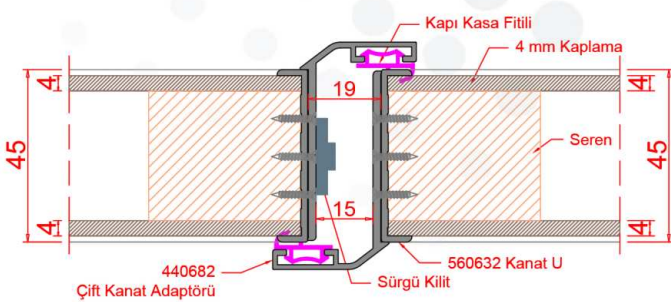
**D76\_TAVAN KAPI KASA + U DÜZ ÇERÇEVELİ LAMİNAT KANAT DETAYI**



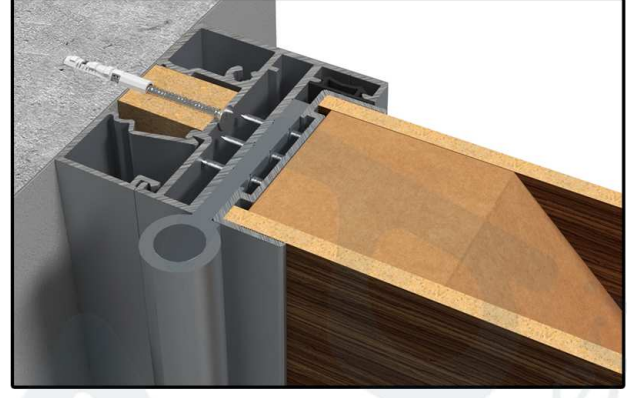
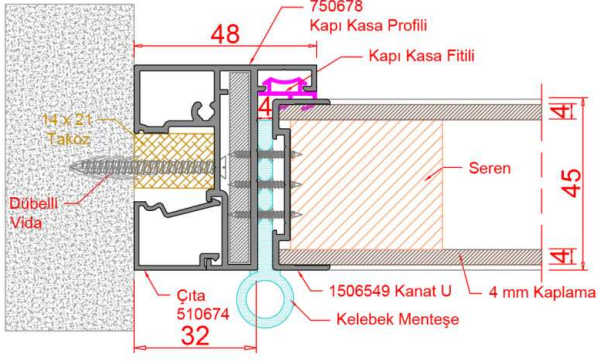
**D77\_U DÜZ ÇERÇEVELİ LAMİNAT KANAT ÜSTÜ + KAPI KASA DETAYI**



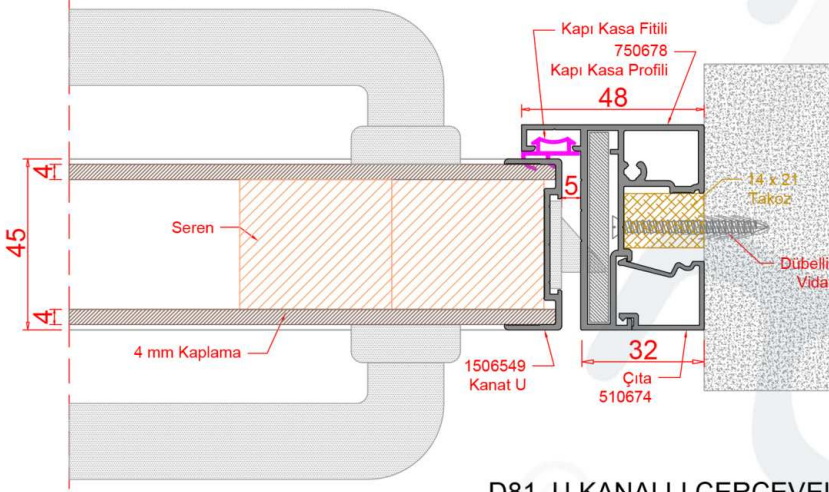
**D78\_U DÜZ ÇERÇEVELİ LAMİNAT KANAT ZEMİN DETAYI**



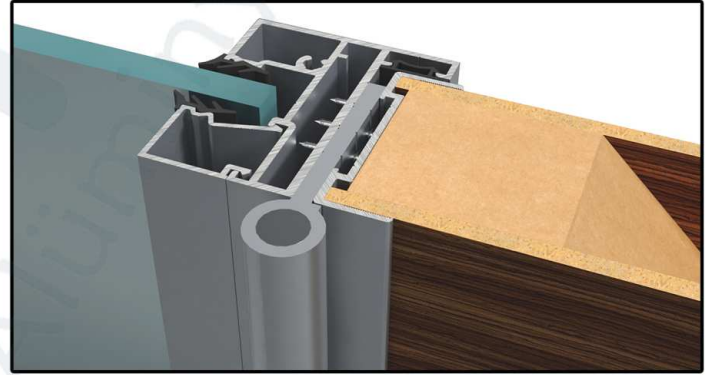
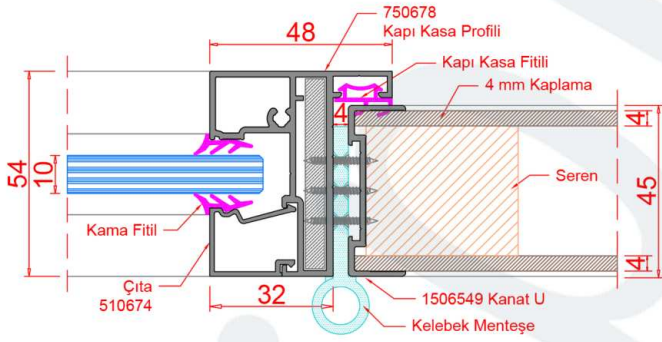
**D79\_U DÜZ ÇERÇEVELİ LAMİNAT KANAT, ÇİFT KANAT DETAYI**



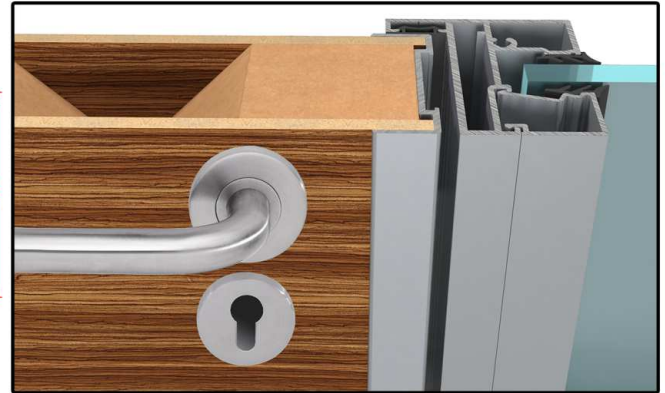
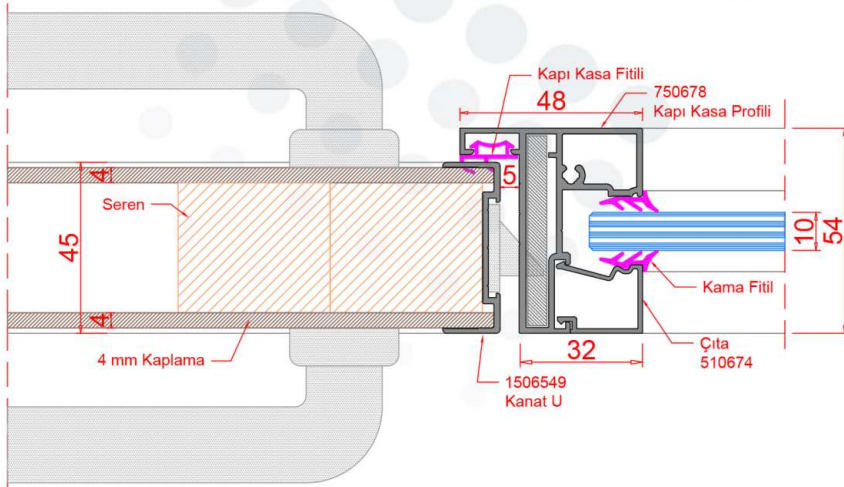
D80\_KAPI KASA + U KANALLI ÇERÇEVELİ LAMİNAT KANAT DETAYI



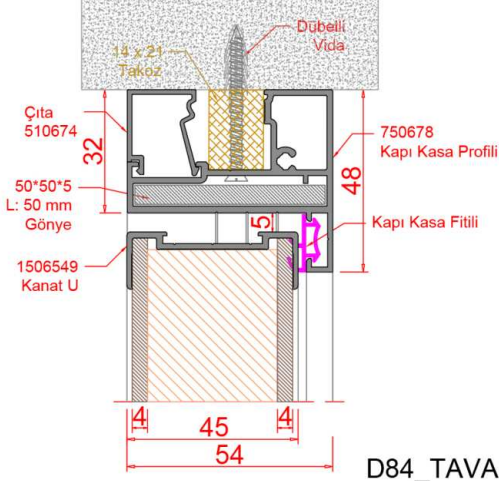
D81\_U KANALLI ÇERÇEVELİ LAMİNAT KANAT + KAPI KASA DETAYI



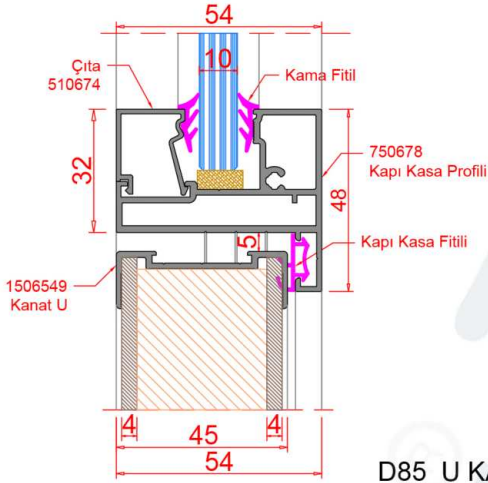
D82\_SABİT CAMLI KAPI KASA + U KANALLI ÇERÇEVELİ LAMİNAT KANAT DETAYI



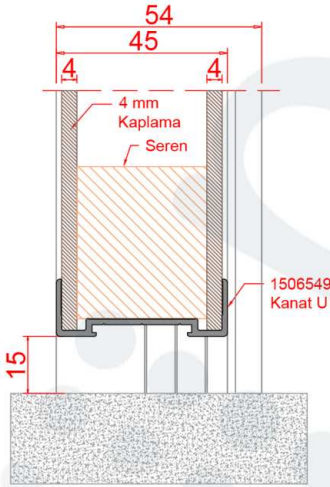
D83\_U KANALLI ÇERÇEVELİ LAMİNAT KANAT + SABİT CAMLI KAPI KASA DETAYI



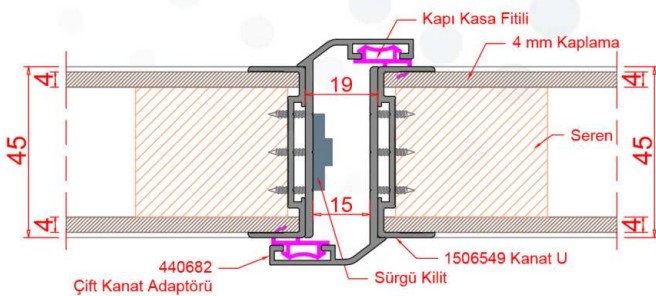
**D84\_TAVAN KAPI KASA + U KANALLI ÇERÇEVELİ LAMİNAT KANAT DETAYI**



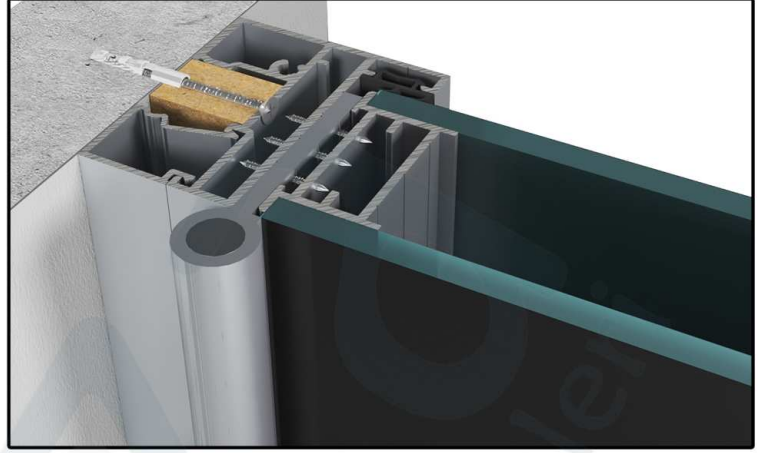
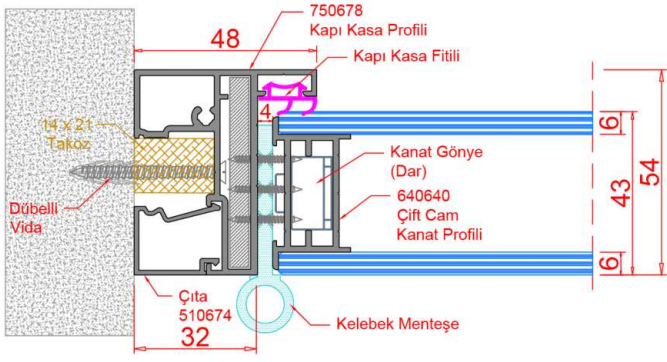
**D85\_U KANALLI ÇERÇEVELİ LAMİNAT KANAT ÜSTÜ + KAPI KASA DETAYI**



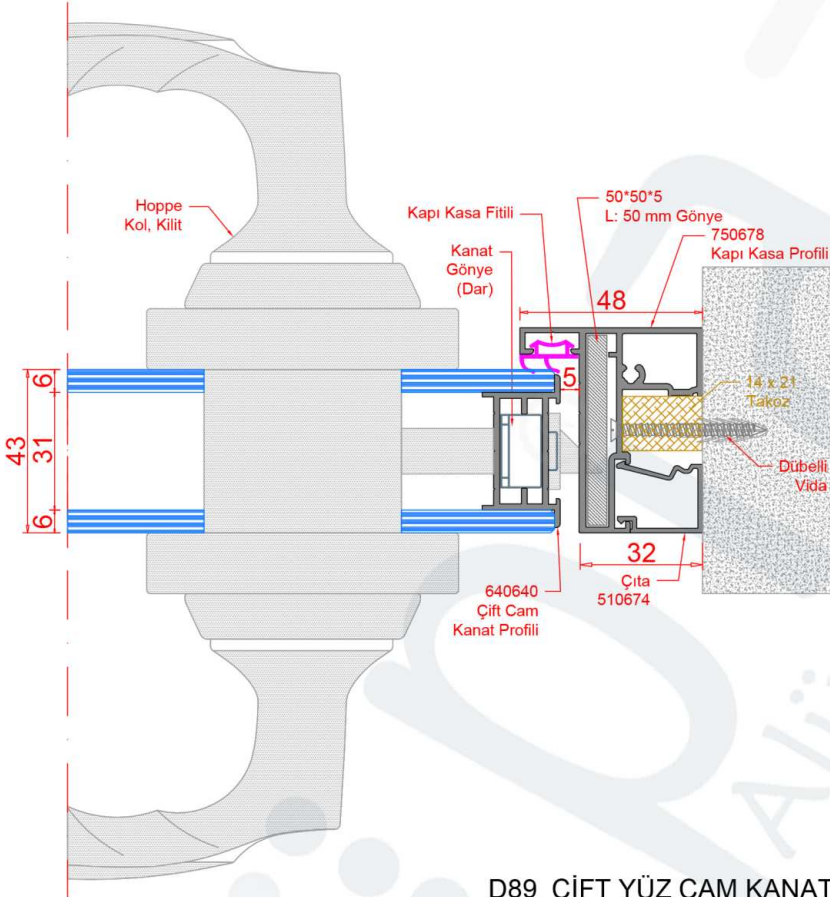
**D86\_U KANALLI ÇERÇEVELİ LAMİNAT KANAT ZEMİN DETAYI**



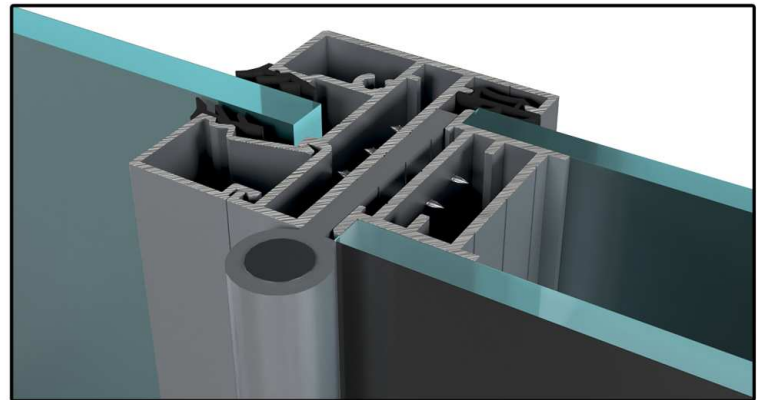
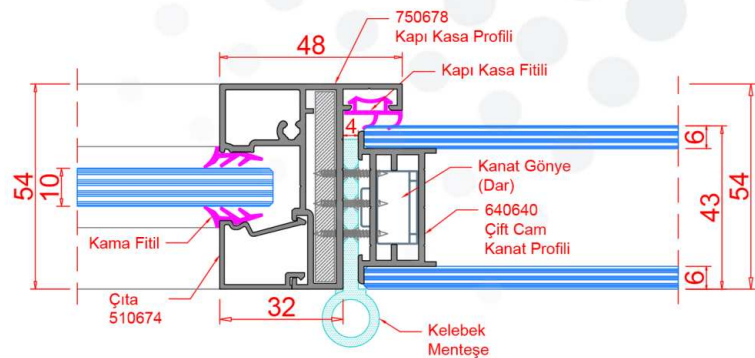
**D87\_U KANALLI ÇERÇEVELİ LAMİNAT KANAT, ÇİFT KANAT DETAYI**



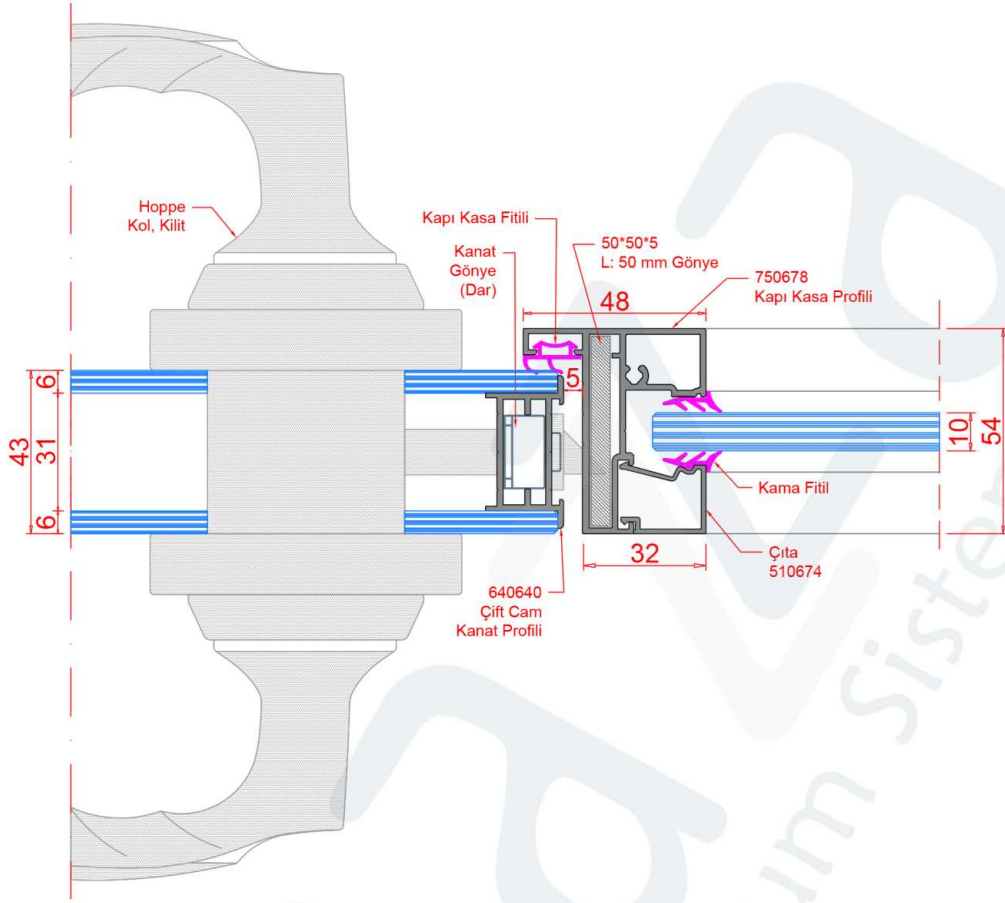
D88\_KAPI KASA + ÇİFT YÜZ CAM KANAT DETAYI



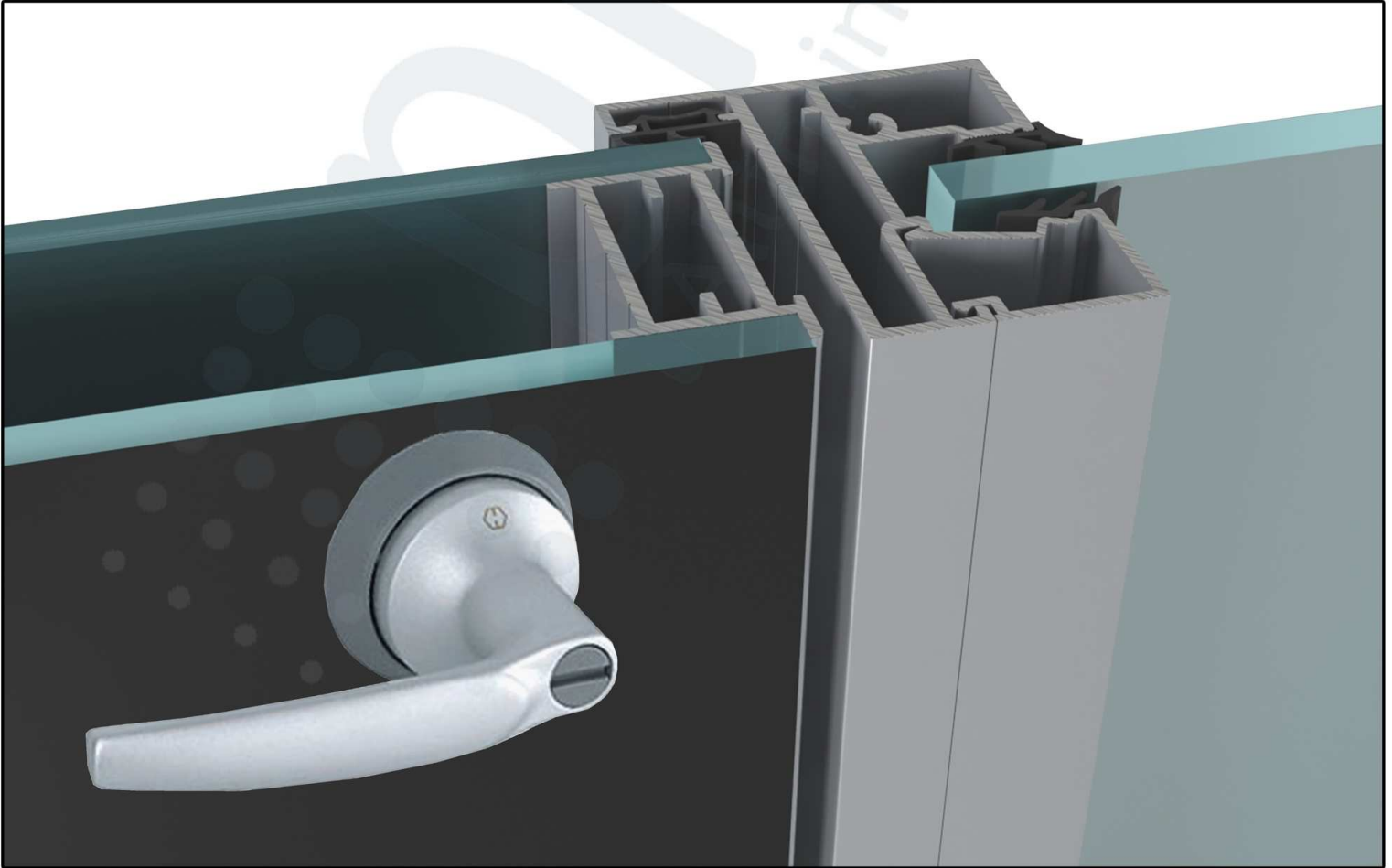
D89\_ÇİFT YÜZ CAM KANAT + KAPI KASA DETAYI

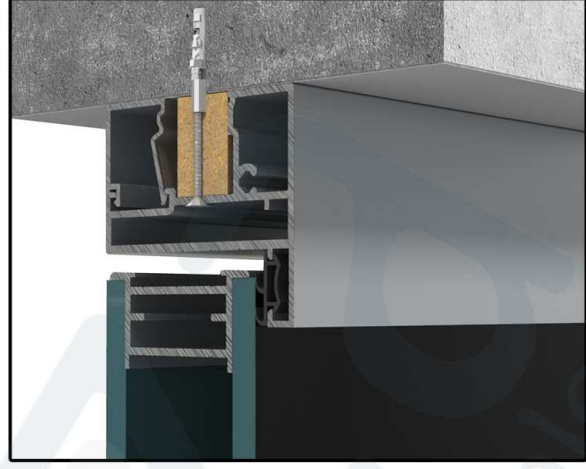
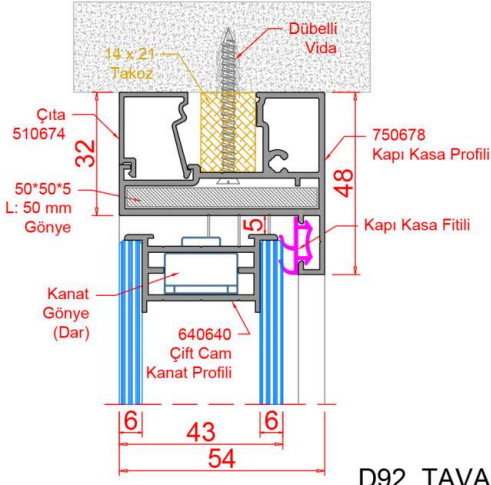


D90\_SABİT CAMLI KAPI KASA + ÇİFT YÜZ CAM KANAT DETAYI

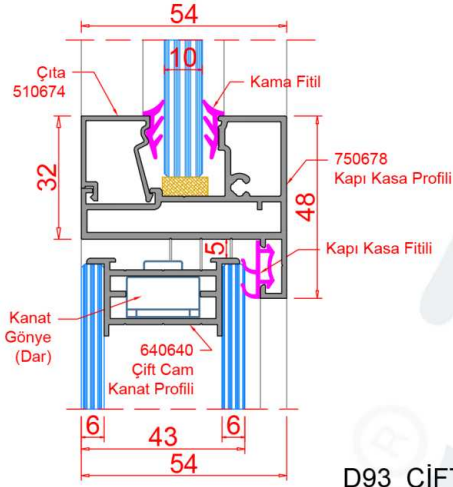


D91\_ÇİFT YÜZ CAM KANAT + SABİT CAMLI KAPI KASA DETAYI

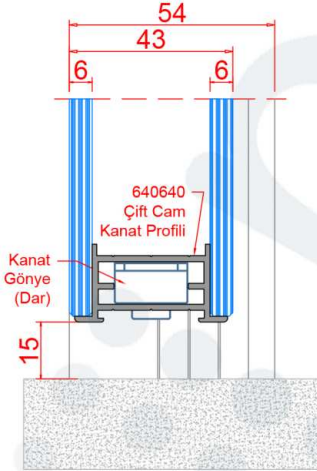




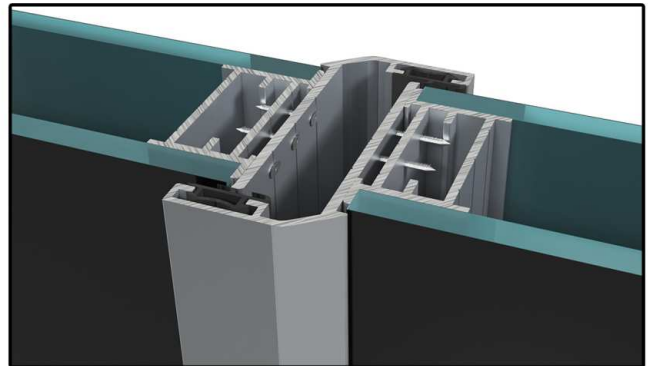
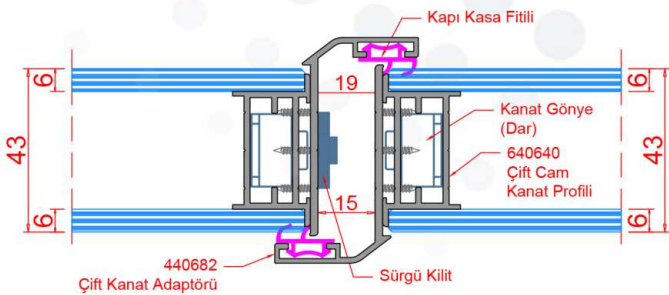
D92\_TAVAN KAPI KASA + ÇİFT YÜZ CAM KANAT DETAYI



D93\_ÇİFT YÜZ CAM KANAT ÜSTÜ + KAPI KASA DETAYI

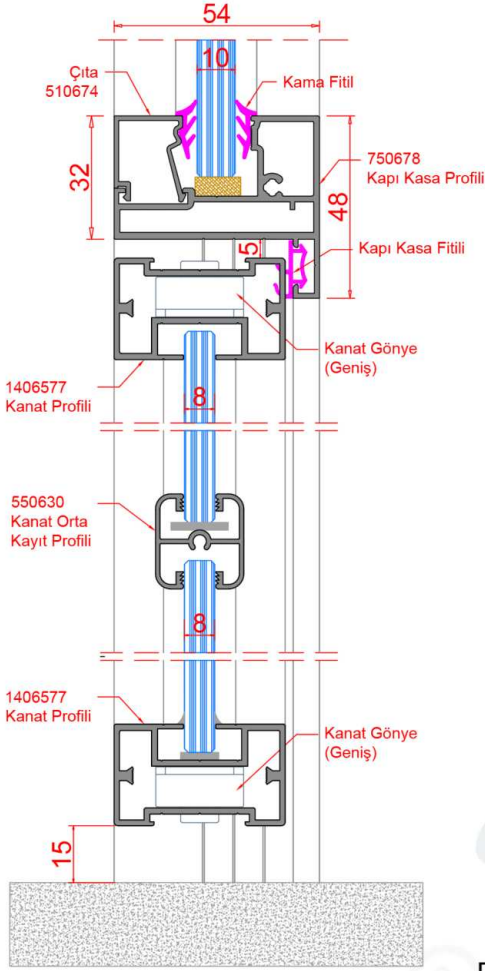


D94\_ÇİFT YÜZ CAM KANAT ZEMİN DETAYI

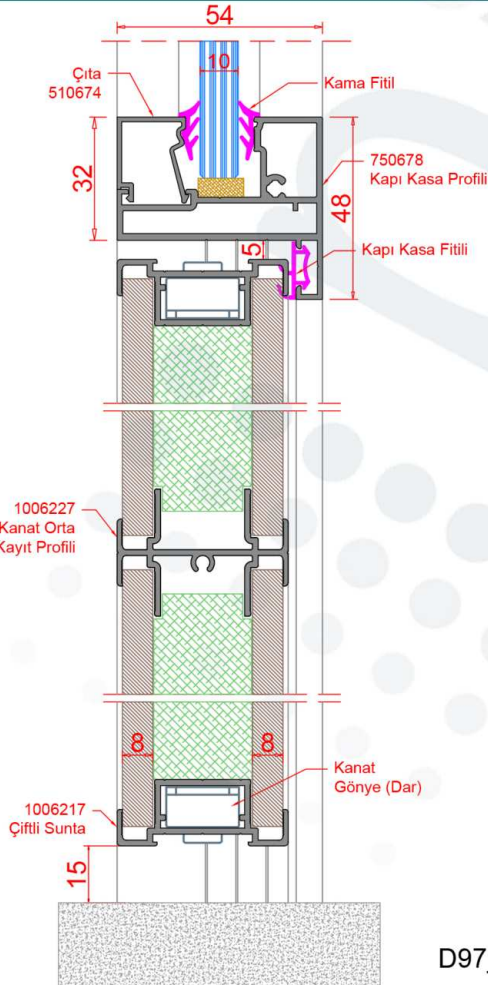


D95\_ÇİFT YÜZ CAM KANAT, ÇİFT KANAT DETAYI

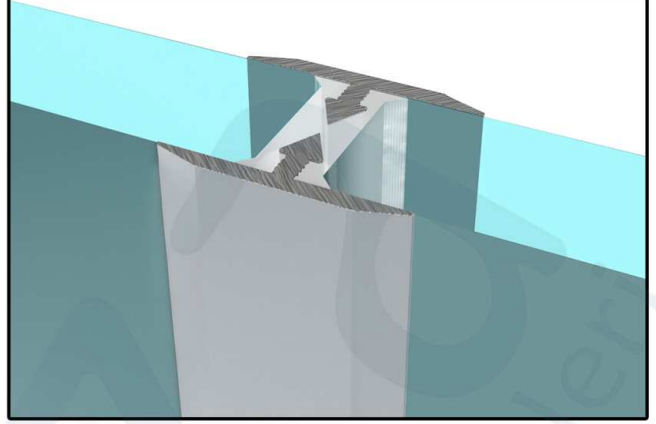
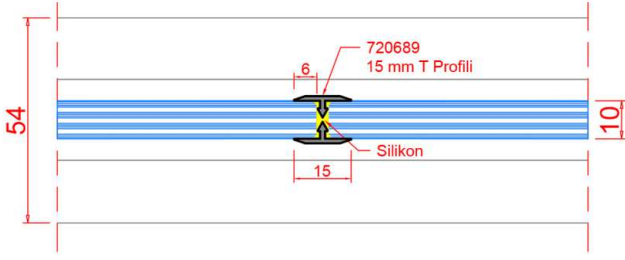




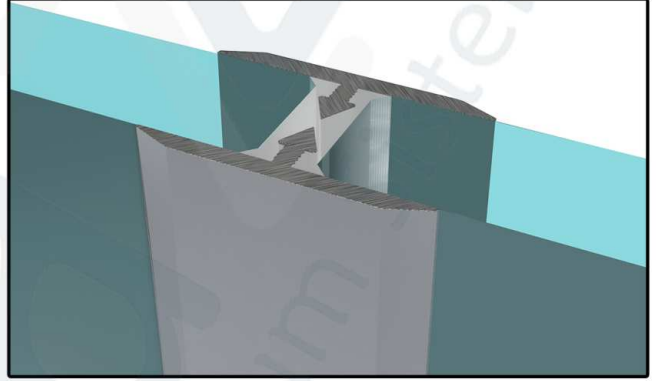
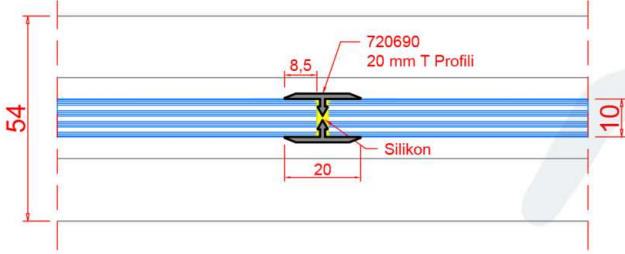
**D96\_DÜZ CAM KANAT, ORTA KAYIT DETAYI**



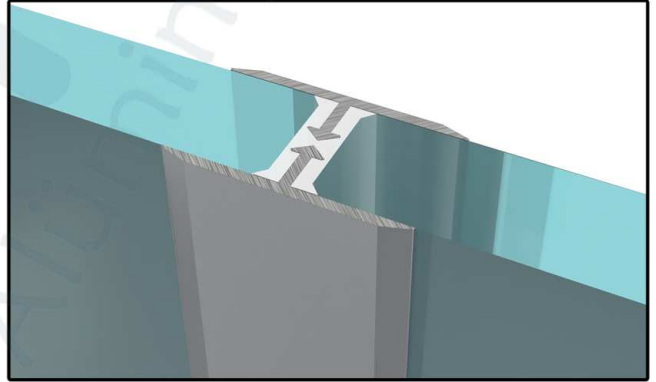
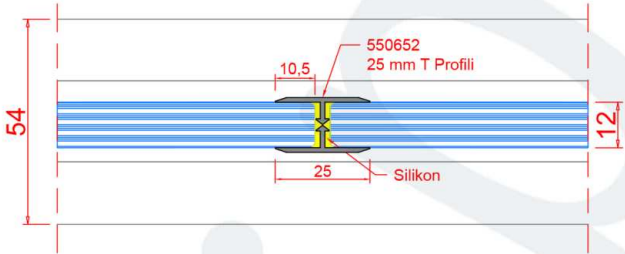
**D97\_ÇİFT TARAFLI AHŞAP KANAT, ORTA KAYIT DETAYI**



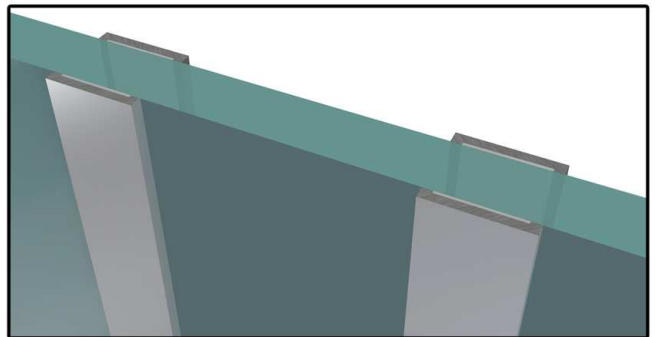
**D98\_15 MM T PROFİLİ İLE 10 MM CAM CAMA BİRLEŞİM DETAYI**



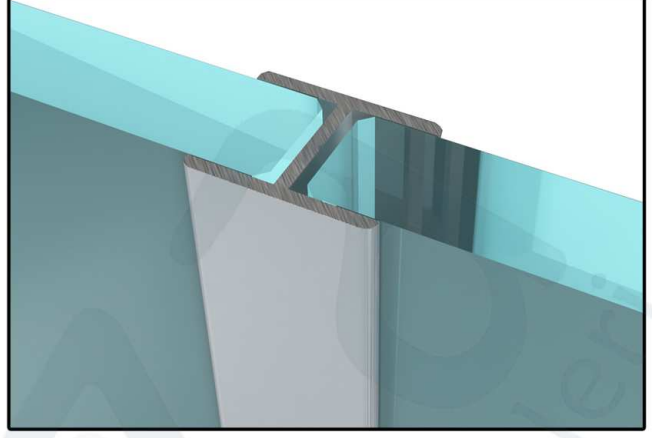
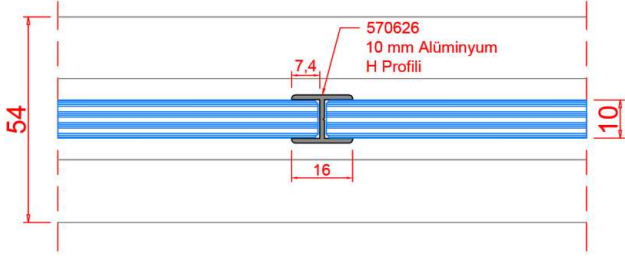
**D99\_20 MM T PROFİLİ İLE 10 MM CAM CAMA BİRLEŞİM DETAYI**



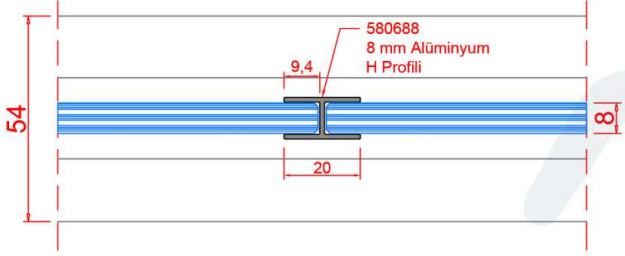
**D100\_25 MM T PROFİLİ İLE 12 MM CAM CAMA BİRLEŞİM DETAYI**



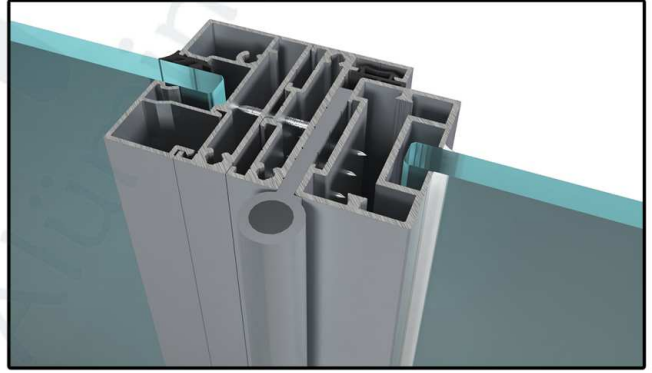
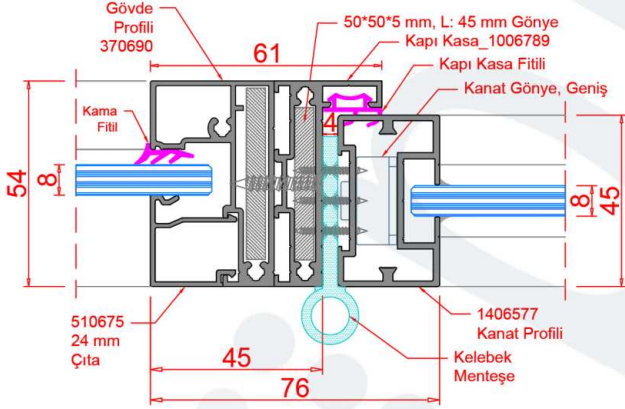
**D101\_15 x 2 MM DEKORATİF ÇITA PROFİL UYGULAMA DETAYI**



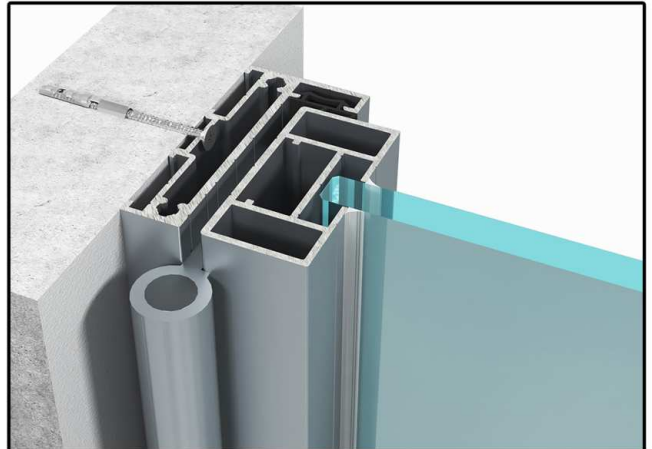
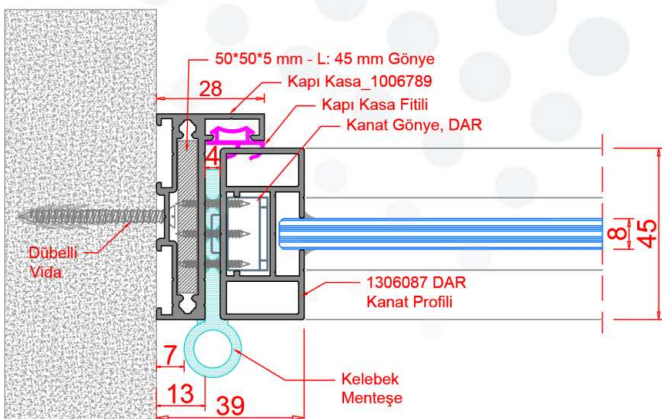
D102\_10 MM CAM, H PROFİLİ İLE CAM CAMA BİRLEŞİM DETAYI



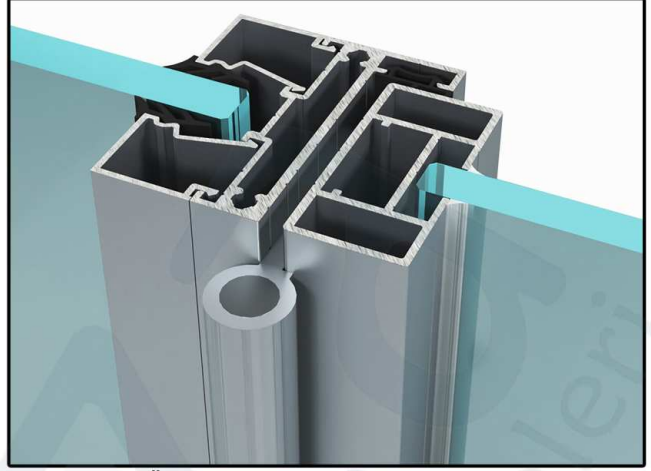
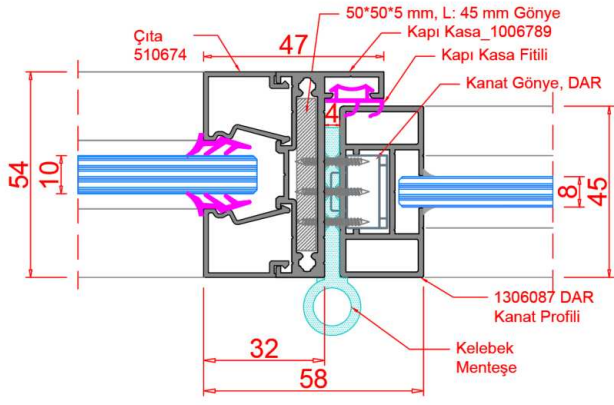
D103\_8 MM CAM, H PROFİLİ İLE CAM CAMA BİRLEŞİM DETAYI



D104\_GÖVDE PROFİLİ VE KAPI KASA PROFİLİ DETAYI



D105\_DAR KAPI KASA PROFİLİ VE DAR KANAT PROFİLİ DETAYI



D106\_SABİT CAMLI, DAR KAPI KASA + DAR DÜZ CAM KANAT DETAYI

piaza<sup>®</sup>  
Alüminyum Sistemleri

